

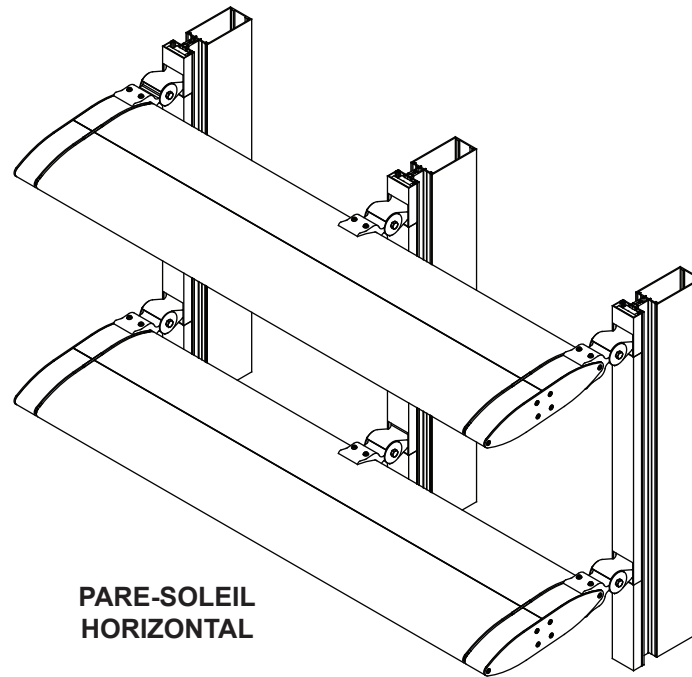
### **Caractéristiques**

- Solution normalisée pour une intégration uniforme dans les systèmes de murs rideaux 1600®1, 1600UT®1, 1600®5, 1600®2 SSG, 1600 SS et 1600 SS SSG
- Design hautement flexible permettant de monter les lames suivant une configuration horizontale ou verticale
- Design de fixation innovateur permettant des angles multiples suivant une configuration horizontale ou verticale
- Soumis à des essais de charges combinées, notamment de charge permanente, de charge due à la poussée du vent et de surcharge de neige
- Méthode de fixation à barrière thermique pour les systèmes de murs rideaux 1600®1, 1600UT®1, 1600®2 SSG, 1600 SS et 1600 SS SSG
- Coins intérieurs et extérieurs de 90° et 135° disponibles
- Formats de lame multiples, de 6 po (152,4) à 14 po (355,6) de profondeur
- Construction à vis et cannelures
- Capacité de rangées multiples de lames simples horizontales par ouverture
- Satisfait aux exigences de jusqu'à trois critères de certification LEED
- Design permettant l'expansion et la contraction thermiques
- Option de finis anodisés Permanodic®
- Offert dans un choix de finis peints standards et hors série
- Le rendement en matière d'ombrage peut être analysé à l'aide de l'outil Sun Shading Estimator Tool de Solector®.

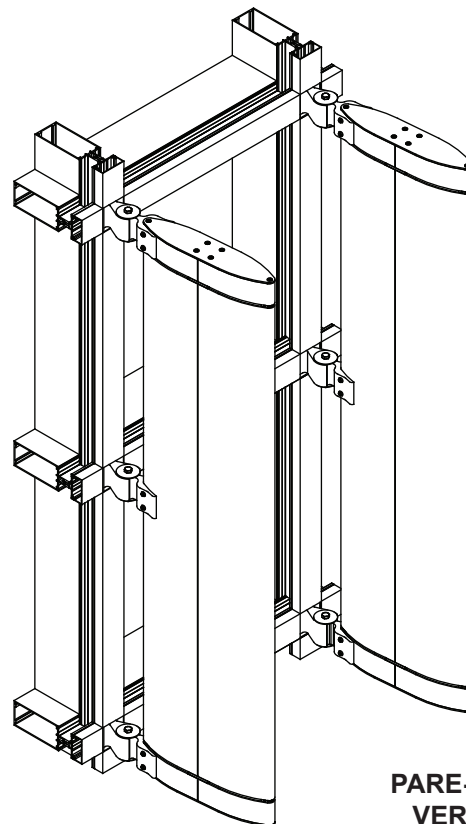
### **Application des produits**

- Façades de murs rideaux
- Enceintes conçues pour dissimuler les locaux de machinerie ou systèmes mécaniques de toiture
- Application intérieure

Pour l'application de produits spécifiques,  
consulter votre représentant Kawneer.



**PARE-SOLEIL  
HORIZONTAL**



**PARE-SOLEIL  
VERTICAL**

Les lois et les codes du bâtiment régissant la conception et l'utilisation de produits Kawneer, tels que les produits d'entrée, de fenêtres et de murs rideaux vitrés varient grandement. Kawneer ne contrôle pas la sélection des configurations de produits, du choix de quincaillerie ou du verre, et décline toute responsabilité en la matière.

Kawneer se réserve le droit de modifier les configurations sans préavis lorsque jugé nécessaire pour améliorer le produit.

© 2012, Kawneer Company, Inc.

**Architectes** – La plupart des profilés et des types de fenêtres présentés dans ce manuel sont des produits standard pour Kawneer. Ces concepts ont été développés et modifiés afin de vous permettre de donner libre cours à votre créativité. Quelques détails divers ne sont pas standard et sont destinés à démontrer de quelle façon le système peut être modifié pour plus de souplesse de design. Pour obtenir de l'assistance sur l'application de ces produits, veuillez contacter votre représentant Kawneer.

<b>SYSTÈME DE MUR 1600®1</b>	
DÉTAILS DES LAMES HORIZONTALES.....	4
DÉTAILS DES LAMES VERTICALES.....	5
<b>SYSTÈME 1600UT®1 (PANNEAU DE 1 PO [25,4])</b>	
DÉTAILS DES LAMES HORIZONTALES.....	6
DÉTAILS DES LAMES VERTICALES.....	7
<b>SYSTÈME 1600UT®1 (PANNEAU DE 1-3/4 PO [44,45])</b>	
DÉTAILS DES LAMES HORIZONTALES.....	8
DÉTAILS DES LAMES VERTICALES.....	9
<b>SYSTÈME DE MUR 1600®5</b>	
DÉTAILS DES LAMES HORIZONTALES.....	10
DÉTAILS DES LAMES VERTICALES.....	11
<b>1600 SS</b>	
DÉTAILS DES LAMES HORIZONTALES.....	12
DÉTAILS DES LAMES VERTICALES.....	13
<b>SYSTÈME DE MUR 1600®2 SSG</b>	
DÉTAILS DES LAMES HORIZONTALES.....	14
<b>1600 SS SSG</b>	
DÉTAILS DES LAMES HORIZONTALES.....	15
<b>DÉTAILS DES COINS .....</b>	<b>16 à 19</b>
<b>DÉTAILS DES JOINTS D'ÉPISURE/CAPUCHONS D'EXTRÉMITÉ.....</b>	<b>20</b>
<b>LAMES EN OPTION .....</b>	<b>21</b>
<b>CONFIGURATIONS DES ANGLES DE LAME.....</b>	<b>22 et 23</b>
<b>GRAPHIQUES DES LIMITES DE CHARGE .....</b>	<b>24</b>

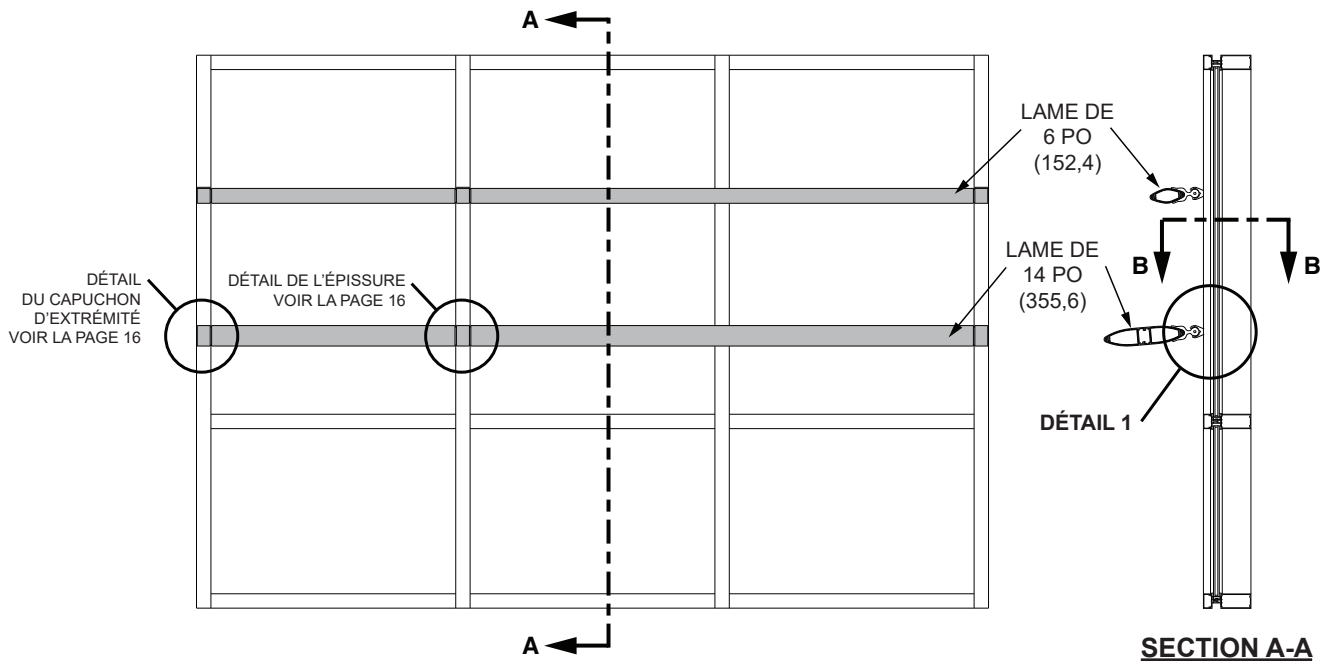
La conversion des unités de mesure en unités métriques (SI) est présentée tout au long de ces détails comme référence. Les nombres indiqués entre parenthèses ( ) sont des millimètres à moins d'indication contraire.

Vous trouverez à l'intérieur de ces détails les unités métriques (SI) suivantes :

- m – mètre
- cm – centimètre
- mm – millimètre
- s – seconde
- Pa – pascal
- MPa – mégapascal

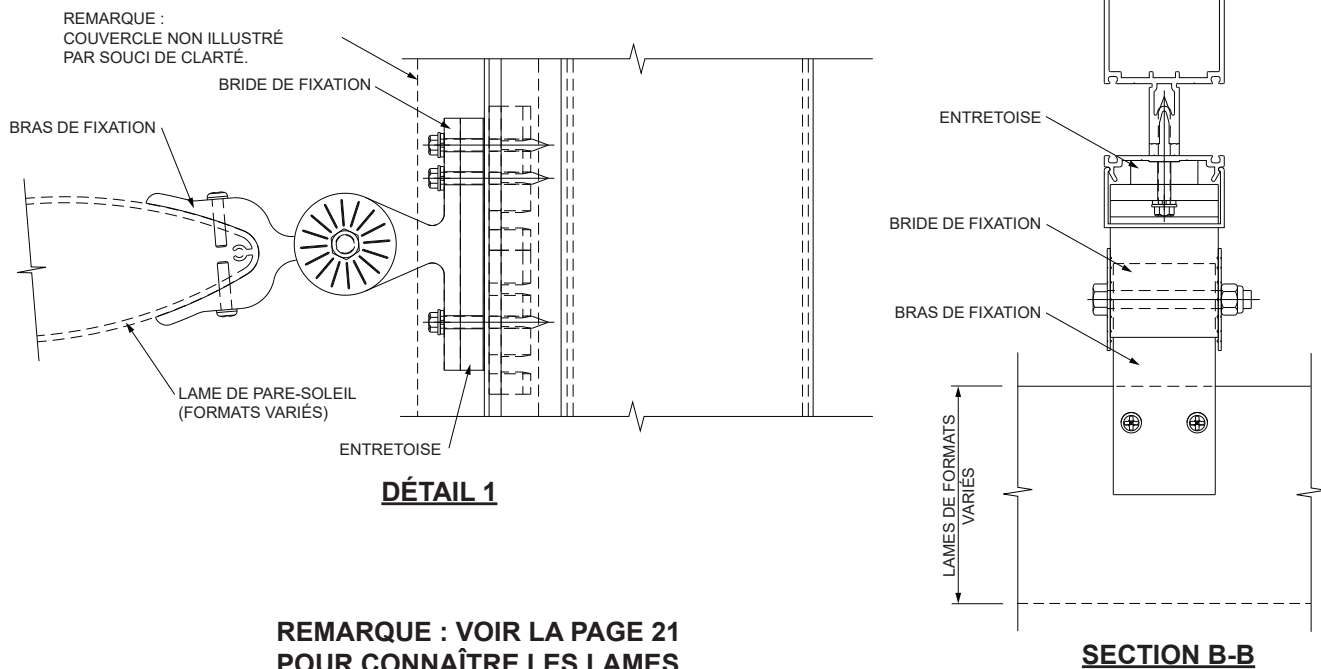
Pour de l'information supplémentaire et les détails de CAO, consultez le site [www.kawneer.com](http://www.kawneer.com).

### LAME HORIZONTALE AVEC SYSTÈME DE MUR 1600®1 ÉLEVATION TYPIQUE



#### REMARQUE :

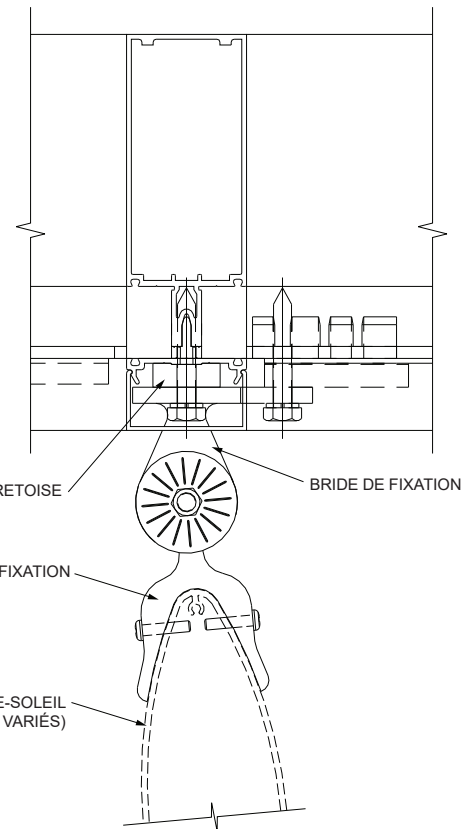
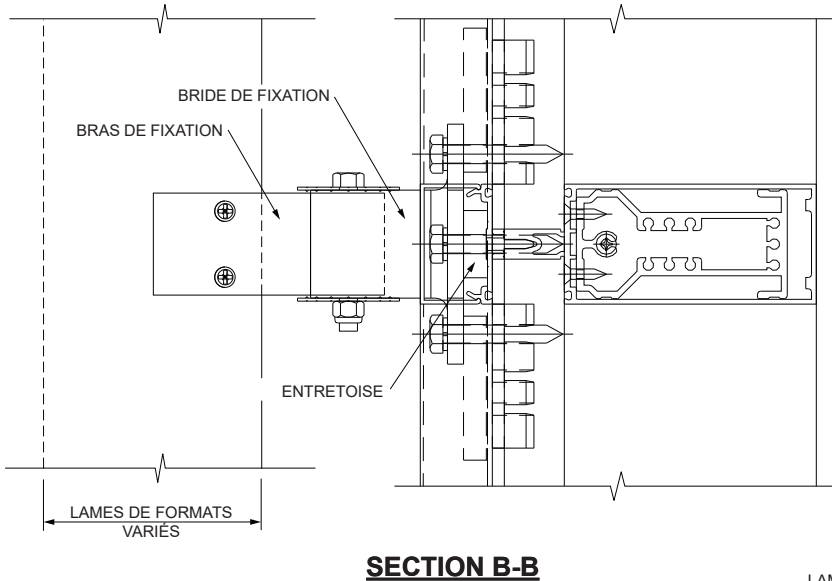
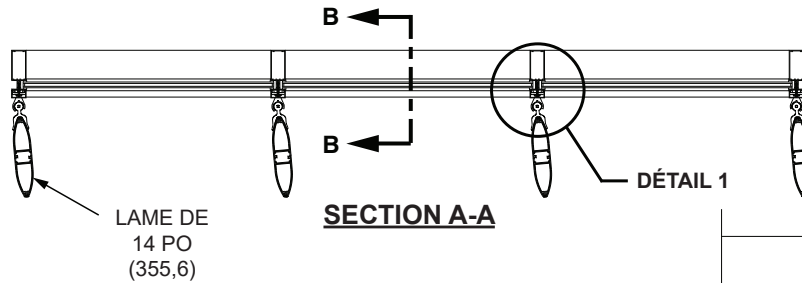
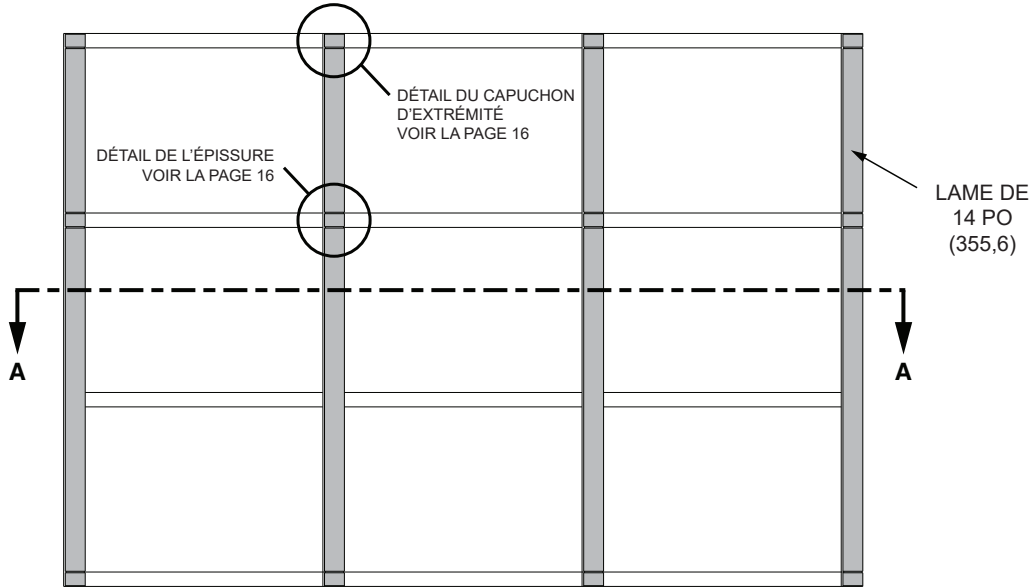
Il est recommandé d'éviter d'installer des pare-soleil horizontaux directement au-dessus des entrées ou des zones de passage piéton afin d'éliminer tout risque de blessure liée à des chutes de glace ou de neige.



REMARQUE : VOIR LA PAGE 21  
POUR CONNAÎTRE LES LAMES  
DE PARE-SOLEIL EN OPTION.

Pour de l'information supplémentaire et les détails de CAO, consultez le site [www.kawneer.com](http://www.kawneer.com).

## LAME VERTICALE AVEC SYSTÈME DE MUR 1600®1 ÉLÉVATION TYPIQUE



**DÉTAIL 1**

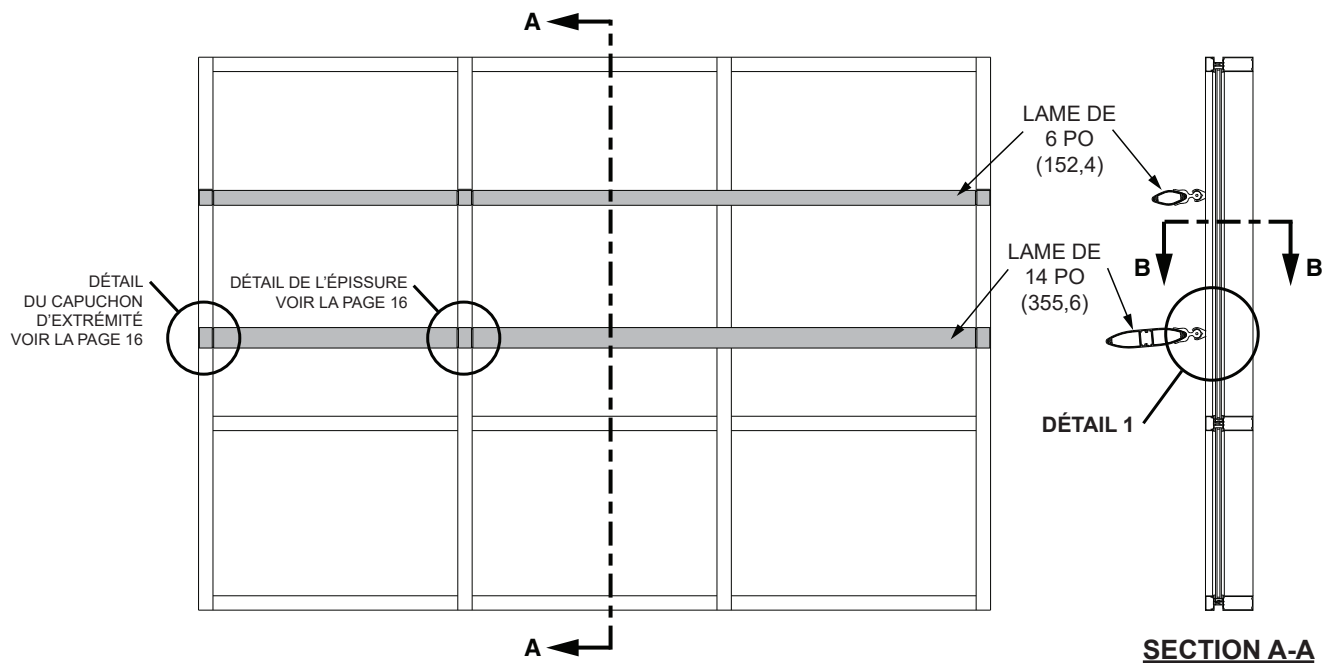
**REMARQUE : VOIR LA PAGE 21  
POUR CONNAÎTRE LES LAMES  
DE PARE-SOLEIL EN OPTION.**

Les lois et les codes du bâtiment régissant la conception et l'utilisation de produits Kawneer, tels que les produits d'entrée, de fenêtres et de murs rideaux vitrés varient grandement. Kawneer ne contrôle pas la sélection des configurations de produits, du choix de quincaillerie ou du verre, et décline toute responsabilité en la matière.

Kawneer se réserve le droit de modifier les configurations sans préavis lorsque jugé nécessaire pour améliorer le produit.  
© 2012, Kawneer Company, Inc.

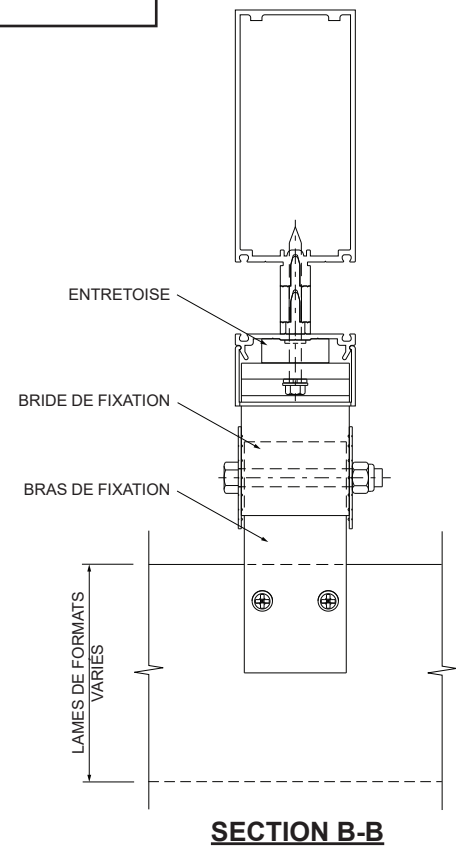
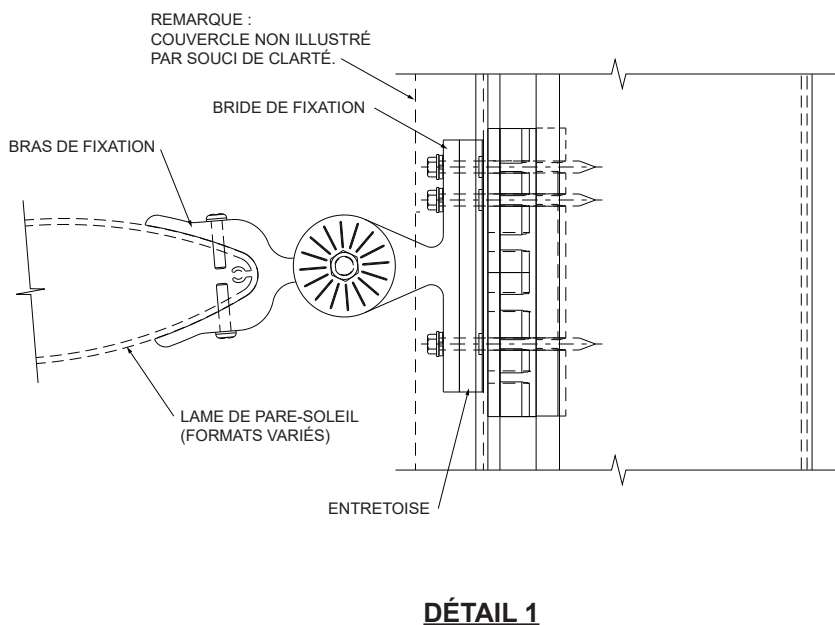
Pour de l'information supplémentaire et les détails de CAO, consultez le site [www.kawneer.com](http://www.kawneer.com).

### LAME HORIZONTALE AVEC SYSTÈME 1600UT®1 ÉLÉVATION TYPIQUE



#### REMARQUE :

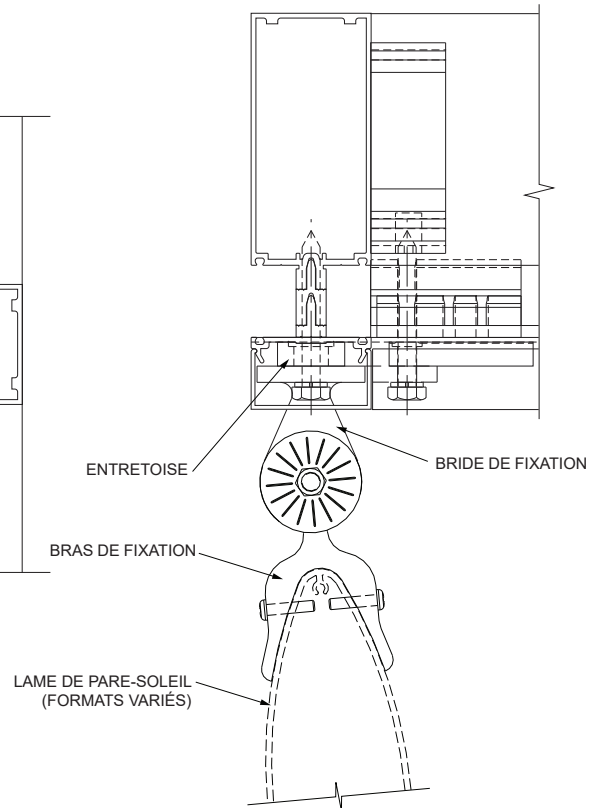
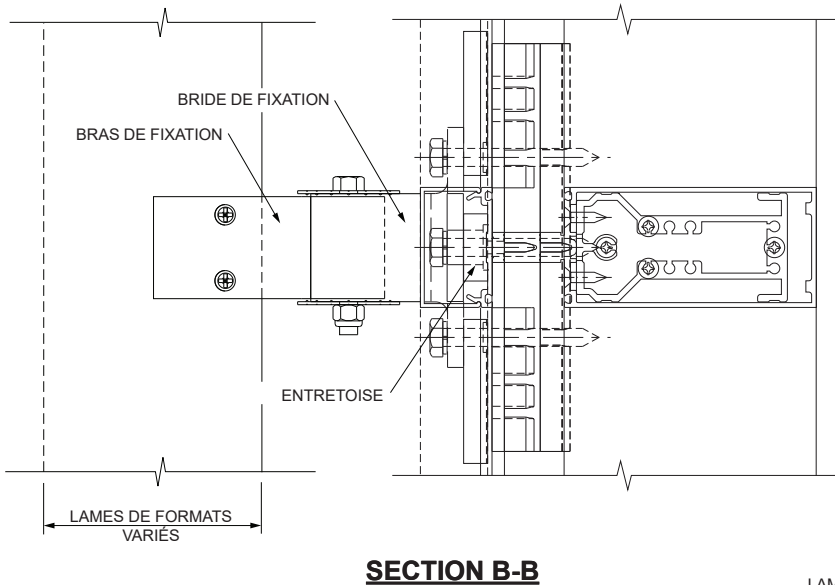
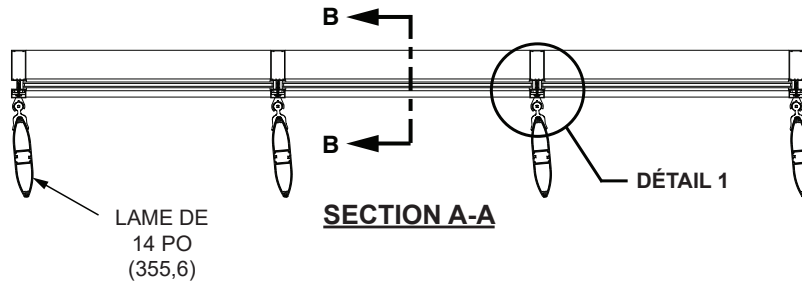
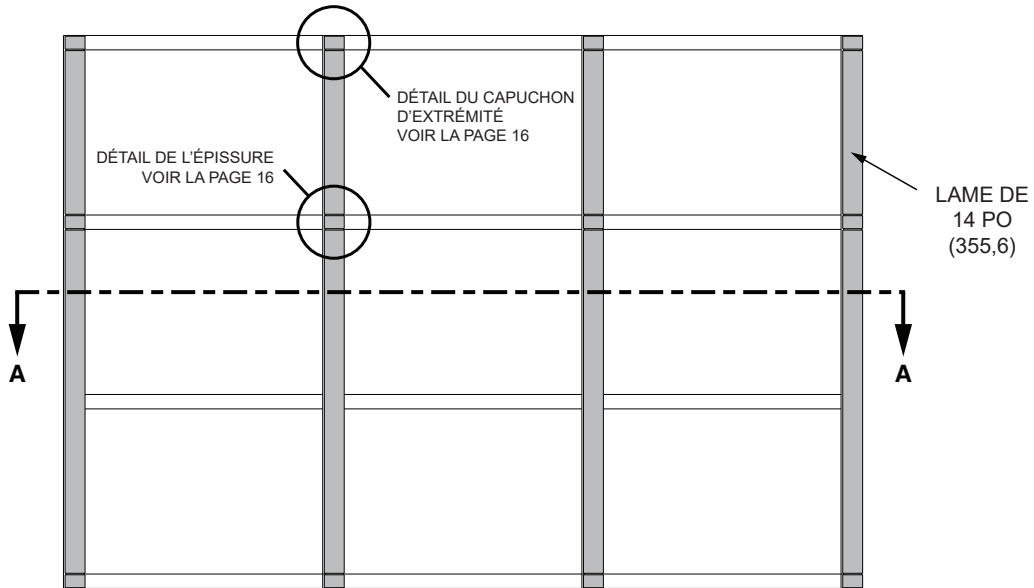
Il est recommandé d'éviter d'installer des pare-soleil horizontaux directement au-dessus des entrées ou des zones de passage piéton afin d'éliminer tout risque de blessure liée à des chutes de glace ou de neige.



REMARQUE : VOIR LA PAGE 21  
POUR CONNAÎTRE LES LAMES  
DE PARE-SOLEIL EN OPTION.

Pour de l'information supplémentaire et les détails de CAO, consultez le site [www.kawneer.com](http://www.kawneer.com).

## LAME VERTICALE AVEC SYSTÈME 1600UT®1 ÉLÉVATION TYPIQUE



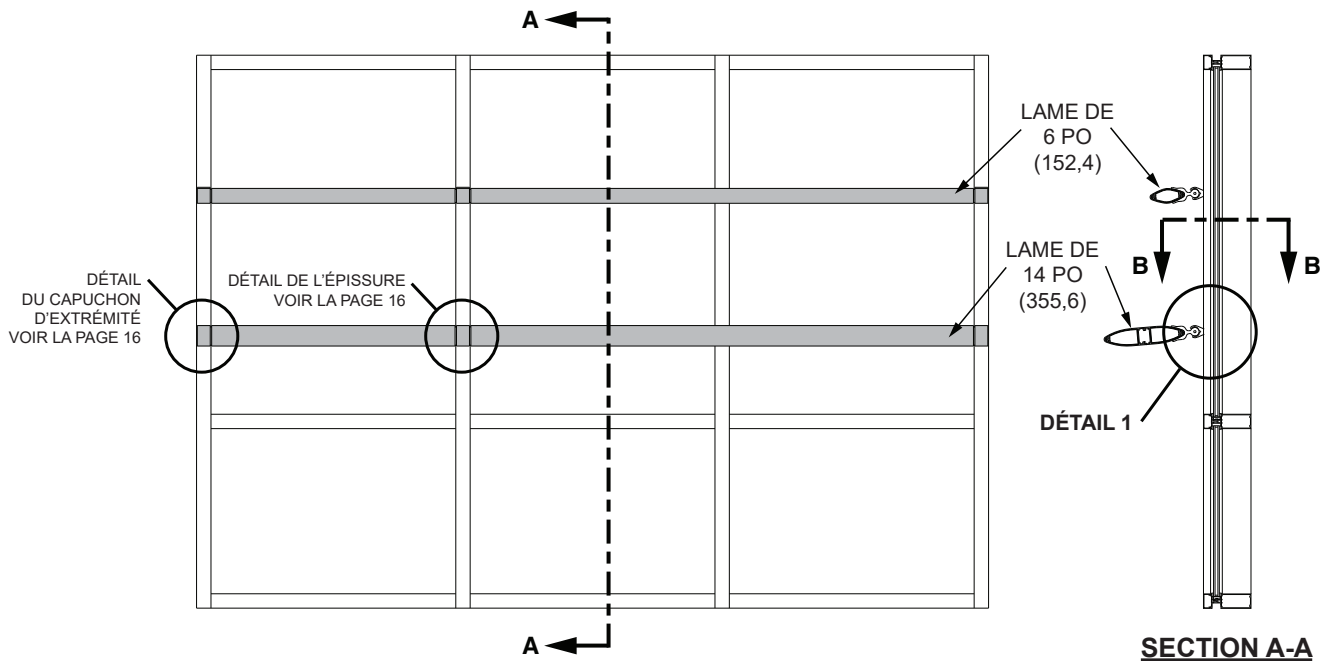
**REMARQUE : VOIR LA PAGE 21  
POUR CONNAÎTRE LES LAMES  
DE PARE-SOLEIL EN OPTION.**

Les lois et les codes du bâtiment régissant la conception et l'utilisation de produits Kawneer, tels que les produits d'entrée, de fenêtres et de murs rideaux vitrés varient grandement. Kawneer ne contrôle pas la sélection des configurations de produits, du choix de quincaillerie ou du verre, et décline toute responsabilité en la matière.

Kawneer se réserve le droit de modifier les configurations sans préavis lorsque jugé nécessaire pour améliorer le produit.  
© 2012, Kawneer Company, Inc.

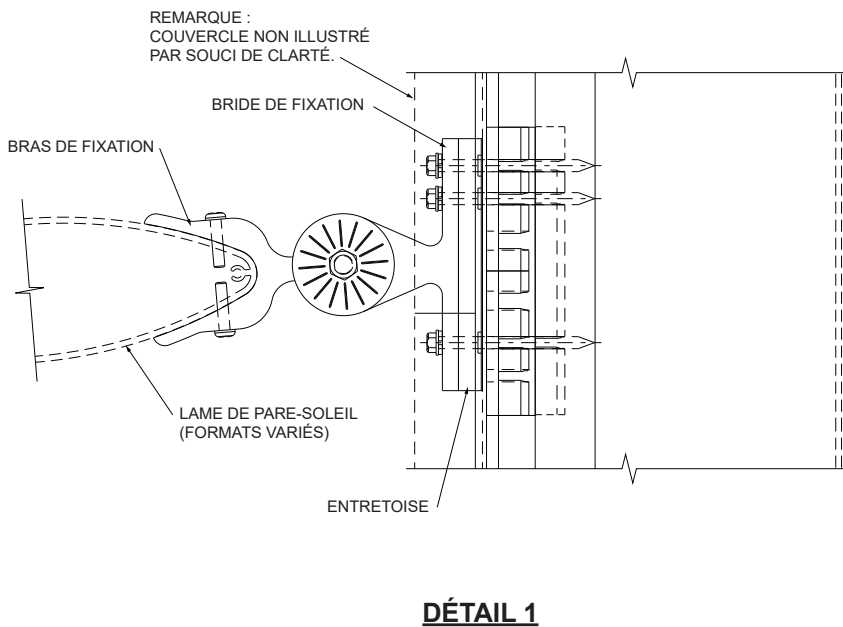
Pour de l'information supplémentaire et les détails de CAO, consultez le site [www.kawneer.com](http://www.kawneer.com).

### LAME HORIZONTALE AVEC SYSTÈME 1600UT®1 ÉLÉVATION TYPIQUE

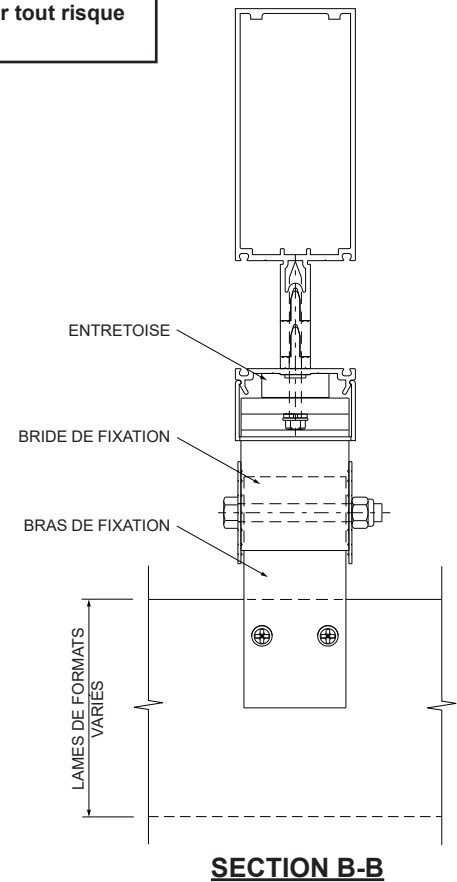


#### REMARQUE :

Il est recommandé d'éviter d'installer des pare-soleil horizontaux directement au-dessus des entrées ou des zones de passage piéton afin d'éliminer tout risque de blessure liée à des chutes de glace ou de neige.



REMARQUE : VOIR LA PAGE 21  
POUR CONNAÎTRE LES LAMES  
DE PARE-SOLEIL EN OPTION.



Les lois et les codes du bâtiment régissant la conception et l'utilisation de produits Kawneer, tels que les produits d'entrée, de fenêtres et de murs rideaux vitrés varient grandement. Kawneer ne contrôle pas la sélection des configurations de produits, du choix de quincaillerie ou du verre, et décline toute responsabilité en la matière.

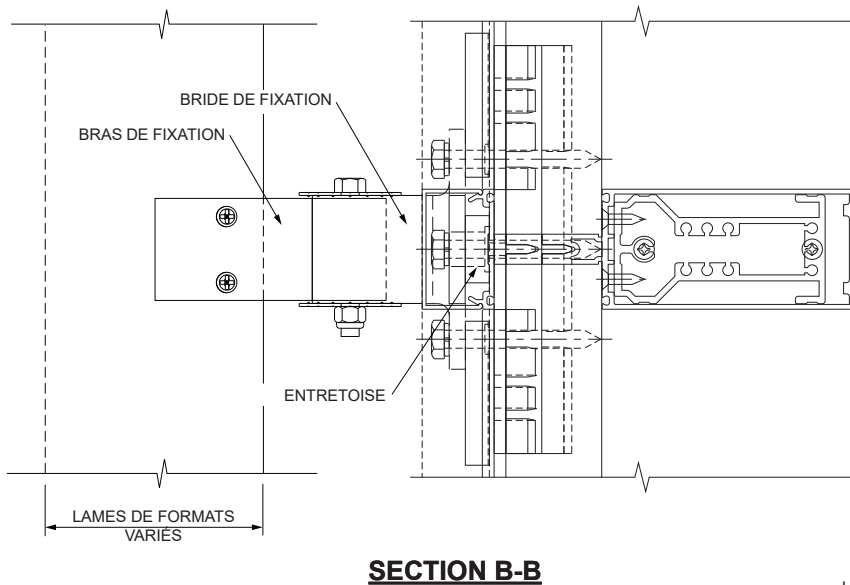
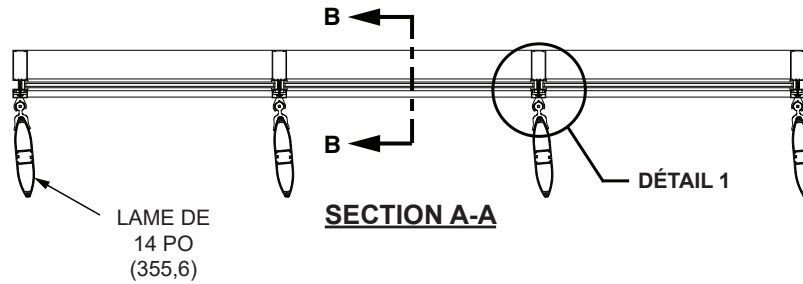
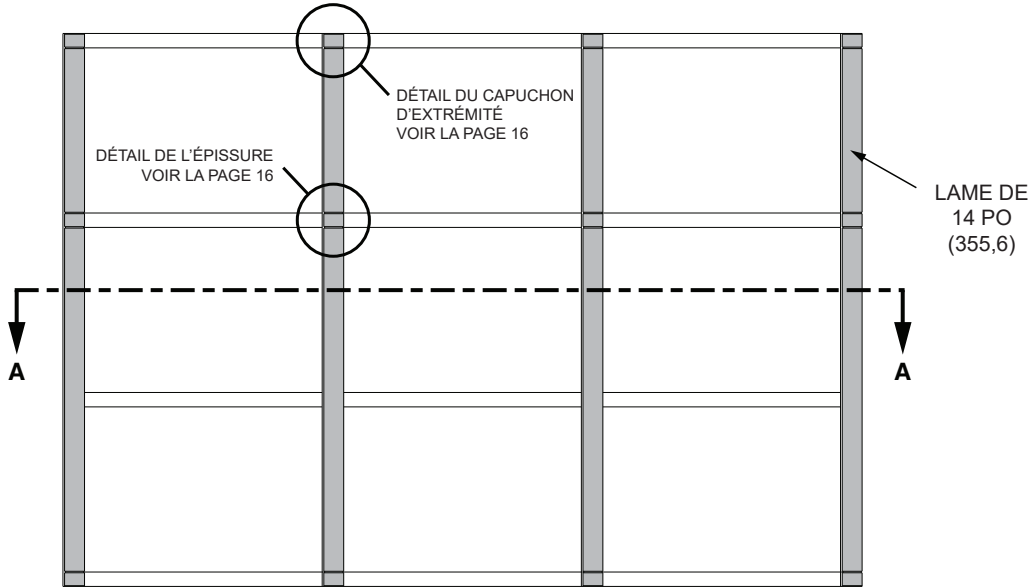
Kawneer se réserve le droit de modifier les configurations sans préavis lorsque jugé nécessaire pour améliorer le produit.

© 2012, Kawneer Company, Inc.

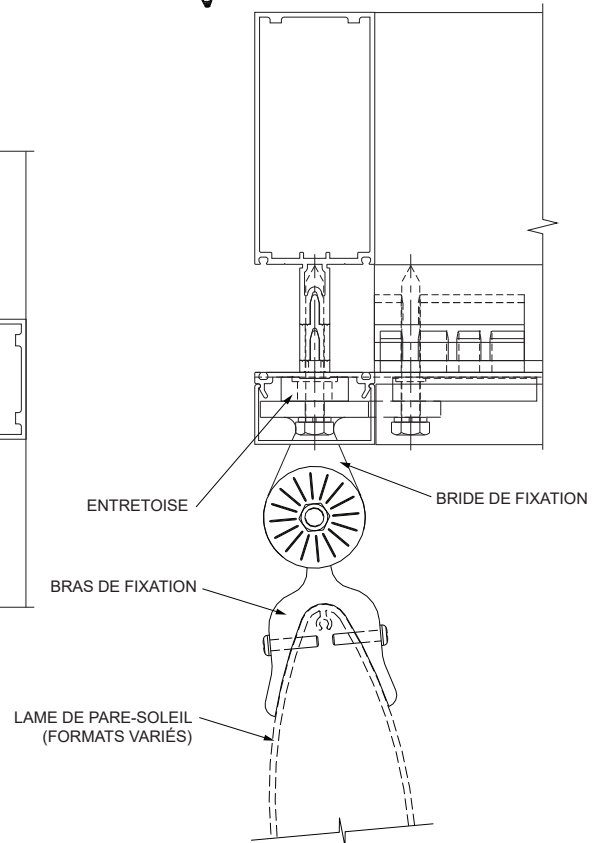


Pour de l'information supplémentaire et les détails de CAO, consultez le site [www.kawneer.com](http://www.kawneer.com).

## LAME VERTICALE AVEC SYSTÈME 1600UT®1 ÉLÉVATION TYPIQUE



### SECTION B-B



### DÉTAIL 1

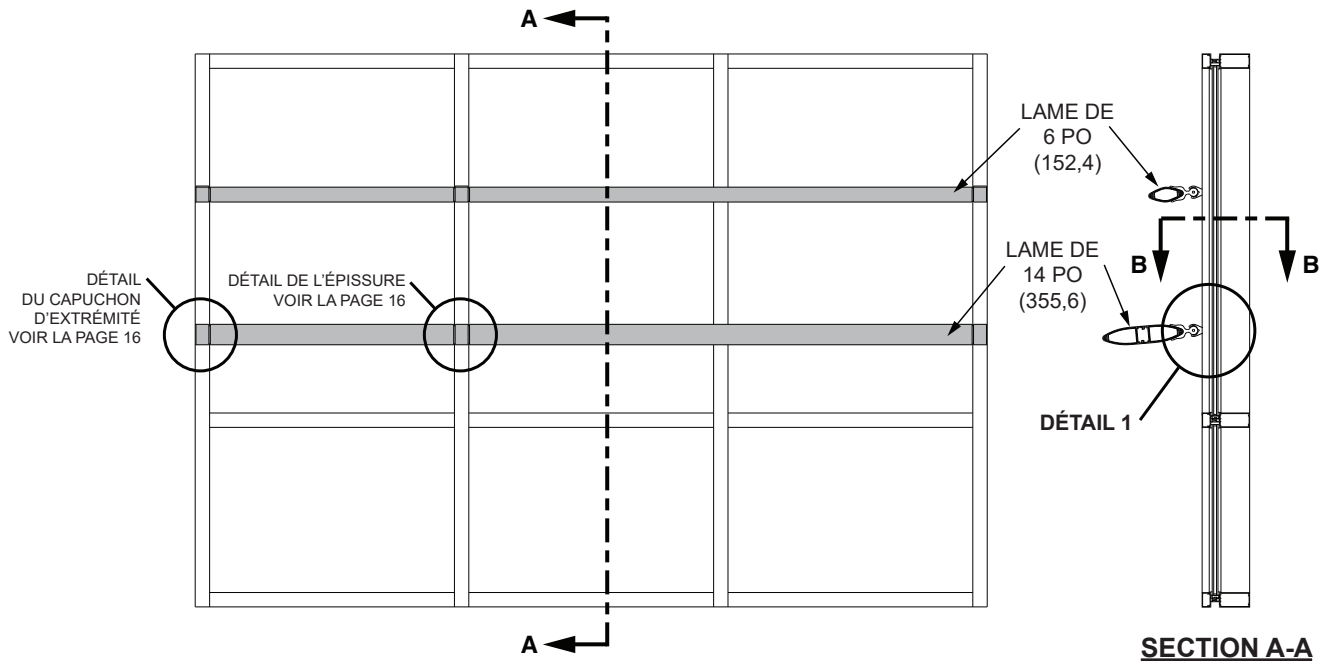
**REMARQUE : VOIR LA PAGE 21  
POUR CONNAÎTRE LES LAMES  
DE PARE-SOLEIL EN OPTION.**

Les lois et les codes du bâtiment régissant la conception et l'utilisation de produits Kawneer, tels que les produits d'entrée, de fenêtres et de murs rideaux varient grandement. Kawneer ne contrôle pas la sélection des configurations de produits, du choix de quincaillerie ou du verre, et décline toute responsabilité en la matière.

Kawneer se réserve le droit de modifier les configurations sans préavis lorsque jugé nécessaire pour améliorer le produit.  
© 2012, Kawneer Company, Inc.

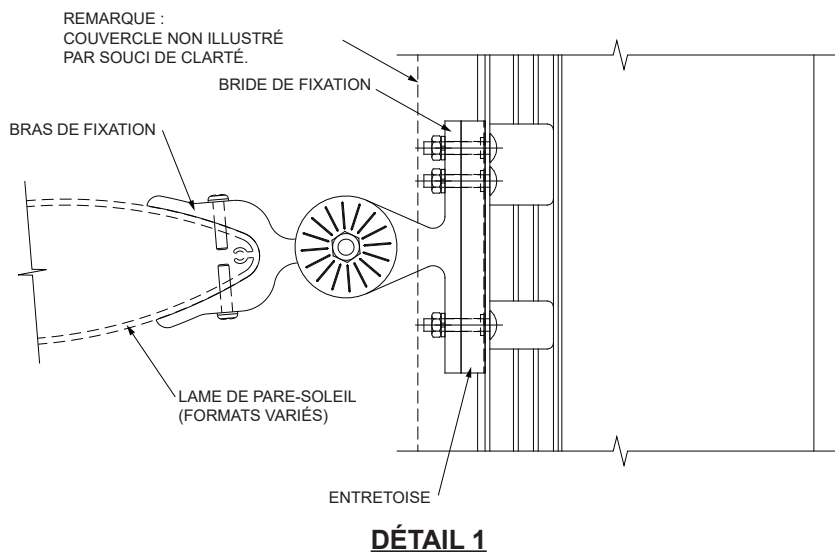
Pour de l'information supplémentaire et les détails de CAO, consultez le site [www.kawneer.com](http://www.kawneer.com).

### LAME HORIZONTALE AVEC SYSTÈME DE MUR 1600®5 ÉLÉVATION TYPIQUE



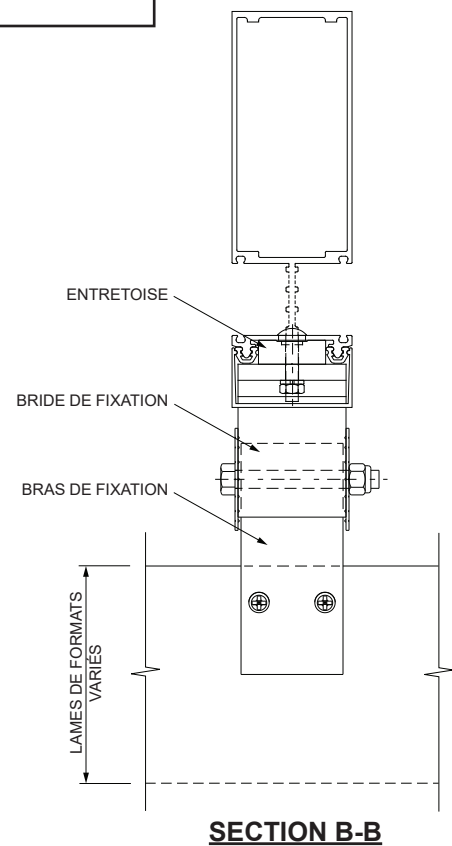
#### REMARQUE :

Il est recommandé d'éviter d'installer des pare-soleil horizontaux directement au-dessus des entrées ou des zones de passage piéton afin d'éliminer tout risque de blessure liée à des chutes de glace ou de neige.



#### DÉTAIL 1

REMARQUE : VOIR LA PAGE 21  
POUR CONNAÎTRE LES LAMES  
DE PARE-SOLEIL EN OPTION.



#### SECTION B-B

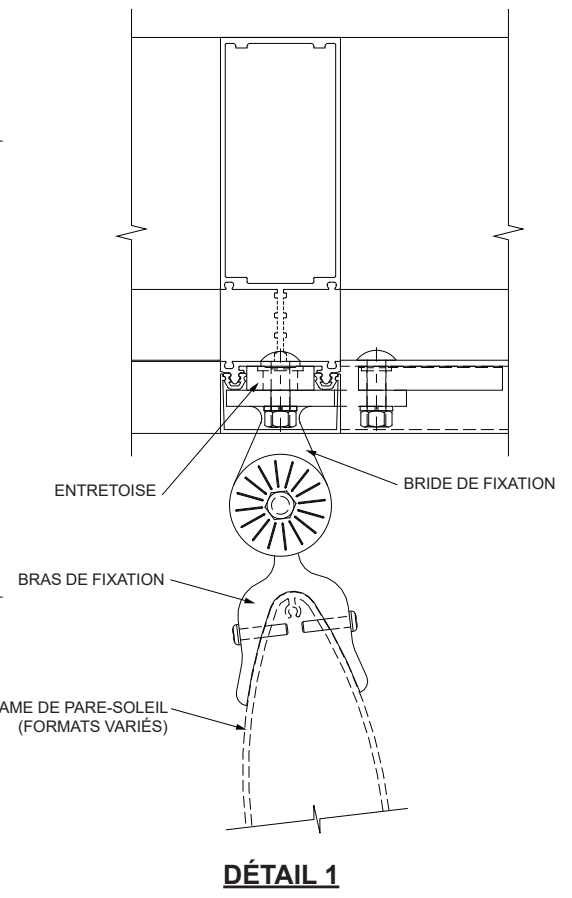
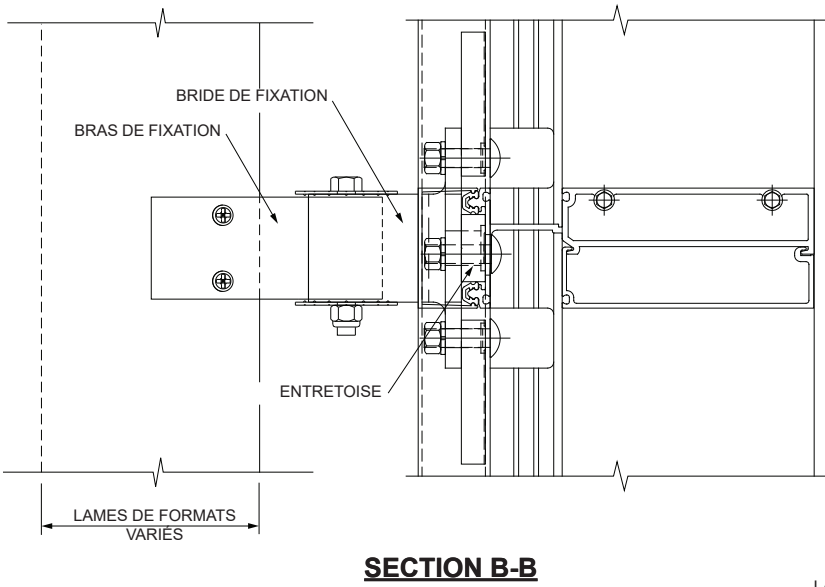
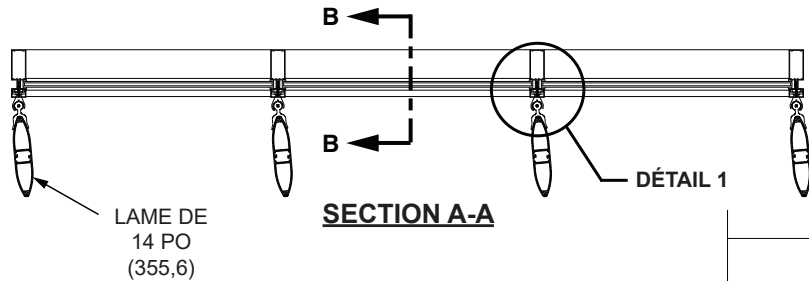
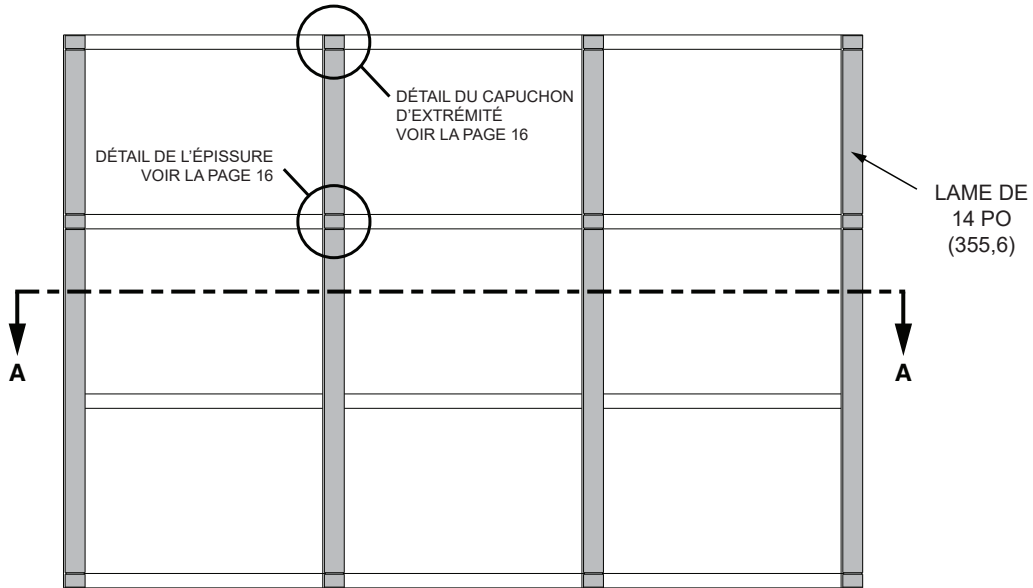
Les lois et les codes du bâtiment régissant la conception et l'utilisation de produits Kawneer, tels que les produits d'entrée, de fenêtres et de murs rideaux vitrés varient grandement. Kawneer ne contrôle pas la sélection des configurations de produits, du choix de quincaillerie ou du verre, et décline toute responsabilité en la matière.

Kawneer se réserve le droit de modifier les configurations sans préavis lorsque jugé nécessaire pour améliorer le produit.

© 2012, Kawneer Company, Inc.

Pour de l'information supplémentaire et les détails de CAO, consultez le site [www.kawneer.com](http://www.kawneer.com).

## LAME VERTICALE AVEC SYSTÈME DE MUR 1600®5 ÉLÉVATION TYPIQUE



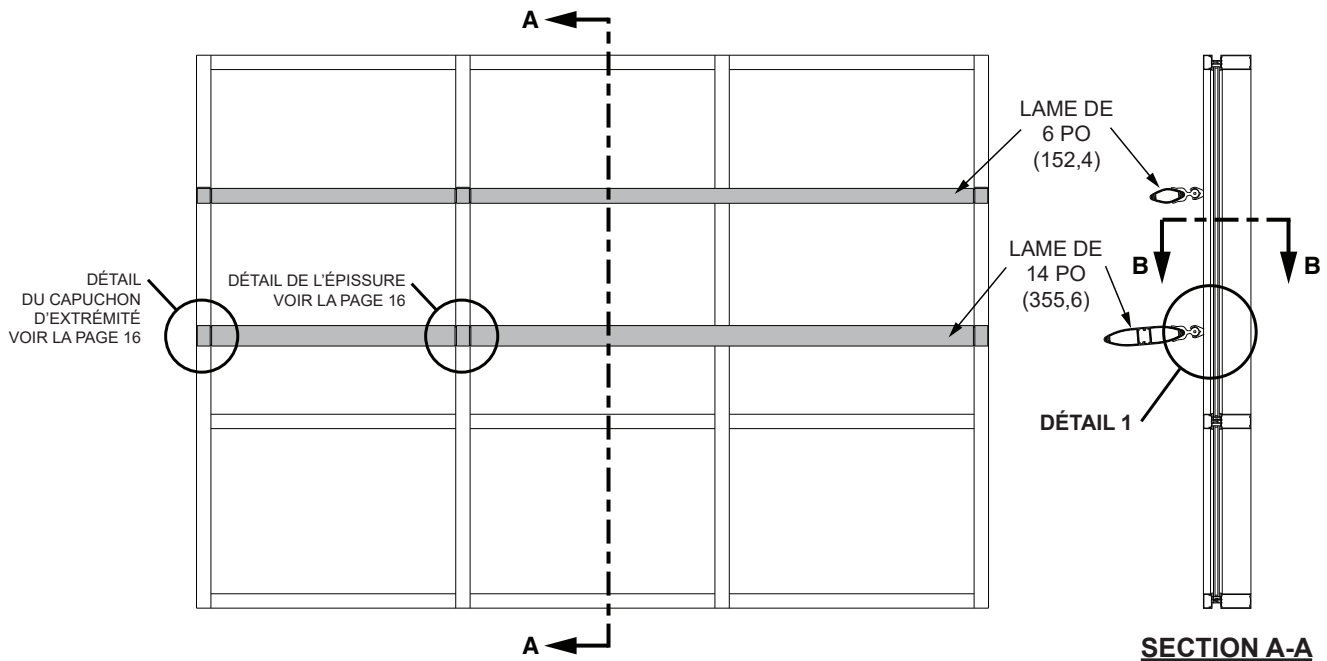
**REMARQUE : VOIR LA PAGE 21  
POUR CONNAÎTRE LES LAMES  
DE PARE-SOLEIL EN OPTION.**

Les lois et les codes du bâtiment régissant la conception et l'utilisation de produits Kawneer, tels que les produits d'entrée, de fenêtres et de murs rideaux varient grandement. Kawneer ne contrôle pas la sélection des configurations de produits, du choix de quincaillerie ou du verre, et décline toute responsabilité en la matière.

Kawneer se réserve le droit de modifier les configurations sans préavis lorsque jugé nécessaire pour améliorer le produit.  
© 2012, Kawneer Company, Inc.

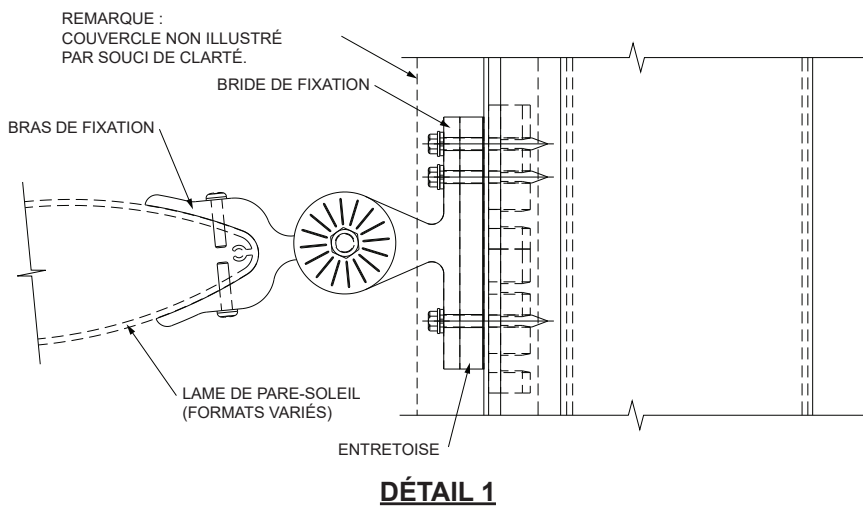
Pour de l'information supplémentaire et les détails de CAO, consultez le site [www.kawneer.com](http://www.kawneer.com).

### LAME HORIZONTALE AVEC 1600 SS® (INTÉGRÉ) ÉLÉVATION TYPIQUE



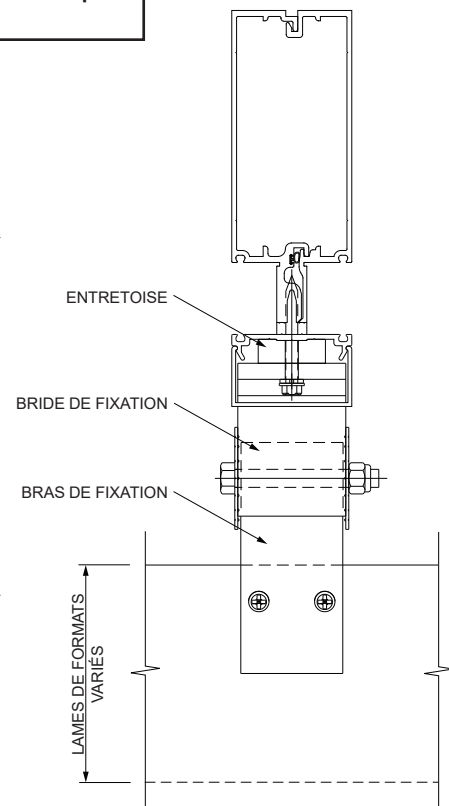
#### REMARQUE :

Il est recommandé d'éviter d'installer des pare-soleil horizontaux directement au-dessus des entrées ou des zones de passage piéton afin d'éliminer tout risque de blessure liée à des chutes de glace ou de neige.



#### DÉTAIL 1

REMARQUE : VOIR LA PAGE 21  
POUR CONNAÎTRE LES LAMES  
DE PARE-SOLEIL EN OPTION.



#### SECTION B-B

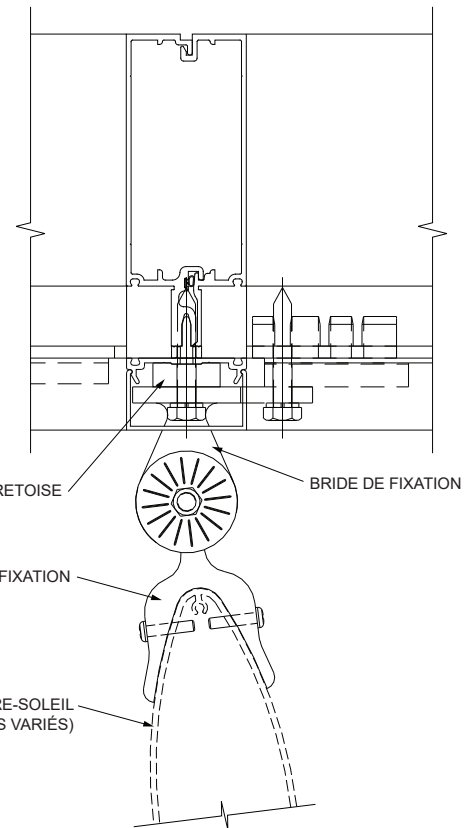
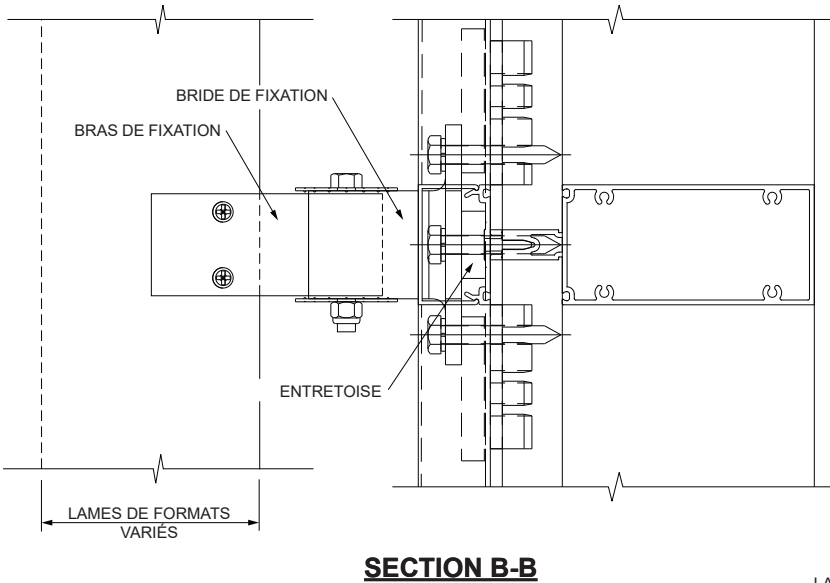
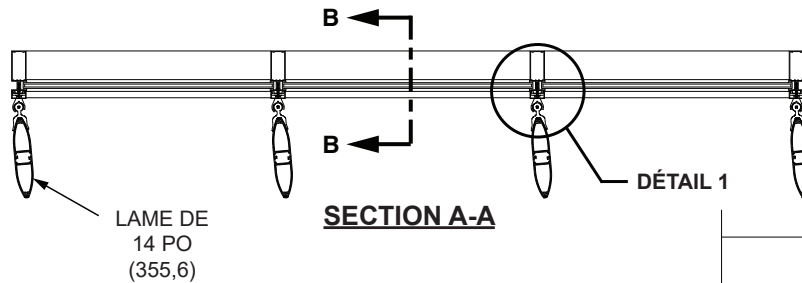
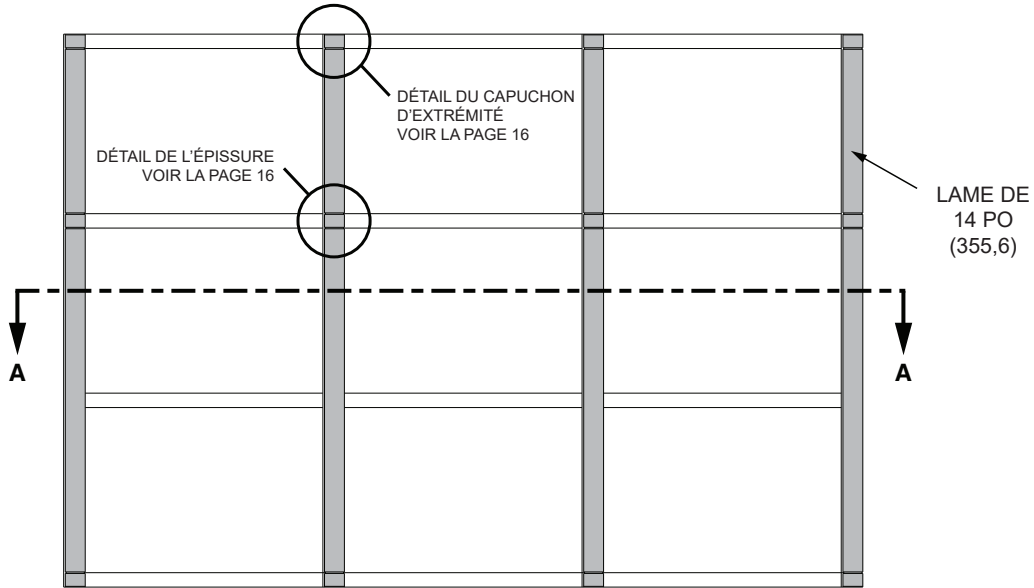
Les lois et les codes du bâtiment régissant la conception et l'utilisation de produits Kawneer, tels que les produits d'entrée, de fenêtres et de murs rideaux vitrés varient grandement. Kawneer ne contrôle pas la sélection des configurations de produits, du choix de quincaillerie ou du verre, et décline toute responsabilité en la matière.

Kawneer se réserve le droit de modifier les configurations sans préavis lorsque jugé nécessaire pour améliorer le produit.

© 2012, Kawneer Company, Inc.

Pour de l'information supplémentaire et les détails de CAO, consultez le site [www.kawneer.com](http://www.kawneer.com).

## LAME VERTICALE AVEC 1600 SS® (INTÉGRÉ) ÉLÉVATION TYPIQUE



**DÉTAIL 1**

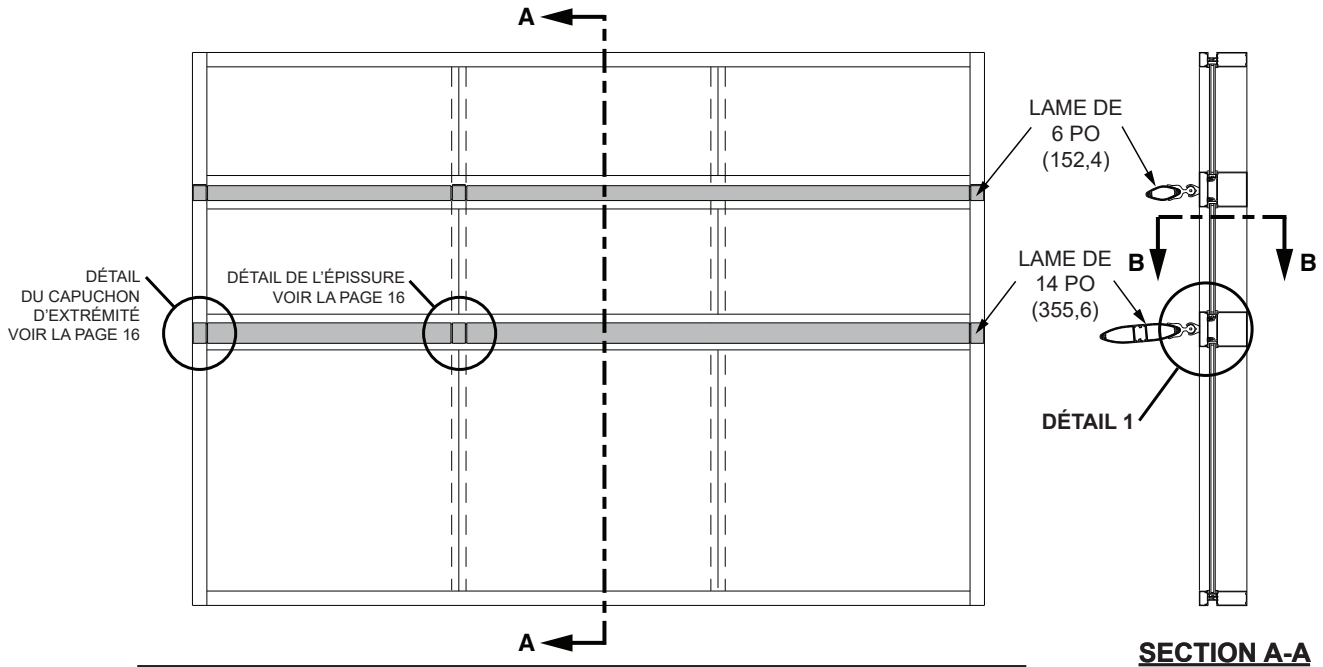
**REMARQUE : VOIR LA PAGE 21  
POUR CONNAÎTRE LES LAMES  
DE PARE-SOLEIL EN OPTION.**

Les lois et les codes du bâtiment régissant la conception et l'utilisation de produits Kawneer, tels que les produits d'entrée, de fenêtres et de murs rideaux varient grandement. Kawneer ne contrôle pas la sélection des configurations de produits, du choix de quincaillerie ou du verre, et décline toute responsabilité en la matière.

Kawneer se réserve le droit de modifier les configurations sans préavis lorsque jugé nécessaire pour améliorer le produit.  
© 2012, Kawneer Company, Inc.

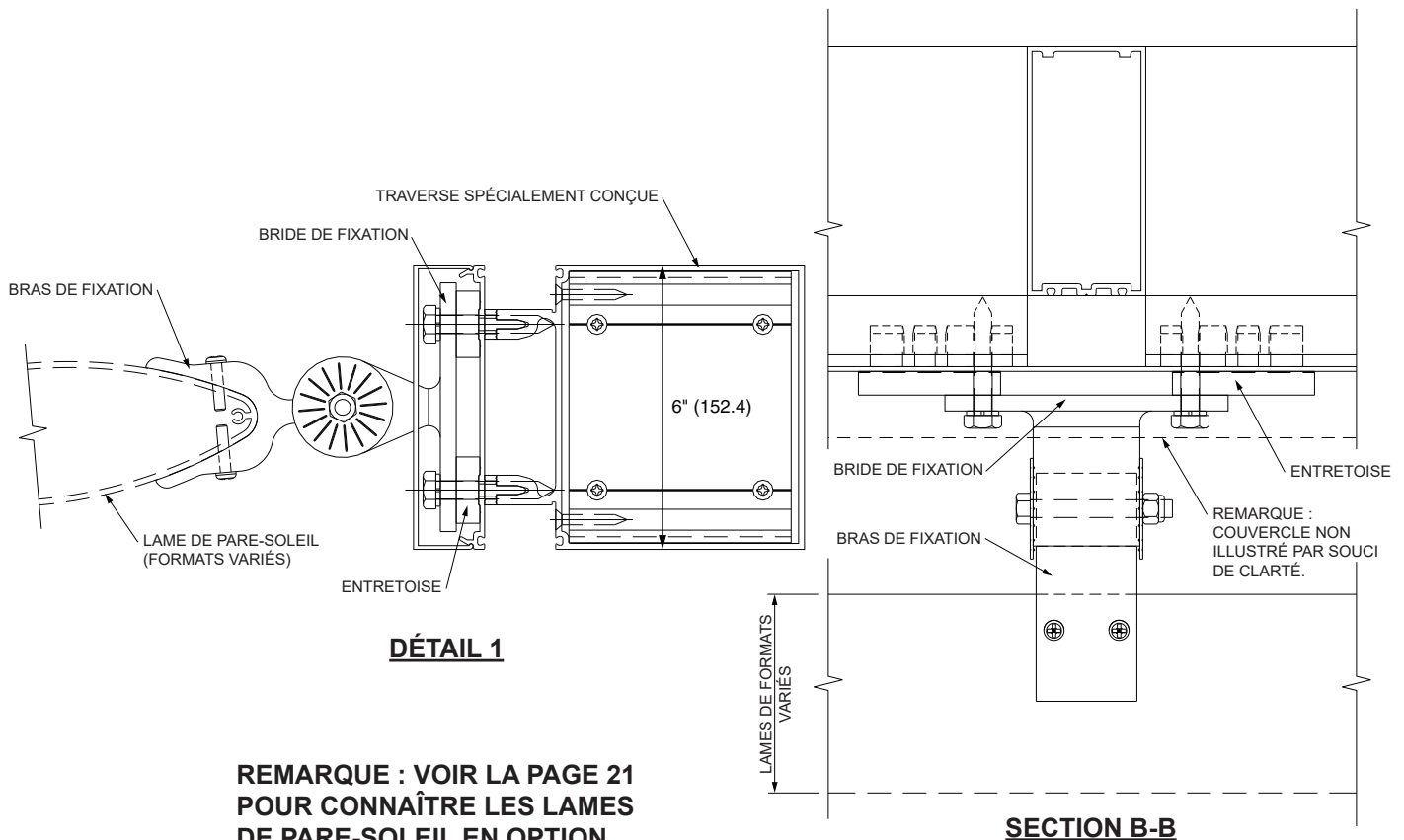
Pour de l'information supplémentaire et les détails de CAO, consultez le site [www.kawneer.com](http://www.kawneer.com).

**LAME HORIZONTALE AVEC SYSTÈME DE MUR 1600®2 SSG  
ÉLÉVATION TYPIQUE**



**REMARQUE :**  
Il est recommandé d'éviter d'installer des pare-soleil horizontaux directement au-dessus des entrées ou des zones de passage piéton afin d'éliminer tout risque de blessure liée à des chutes de glace ou de neige.

Les lois et les codes du bâtiment régissant la conception et l'utilisation de produits Kawneer, tels que les produits d'entrée, de fenêtres et de murs rideaux vitrés varient grandement. Kawneer ne contrôle pas la sélection des configurations de produits, du choix de quincaillerie ou du verre, et décline toute responsabilité en la matière.



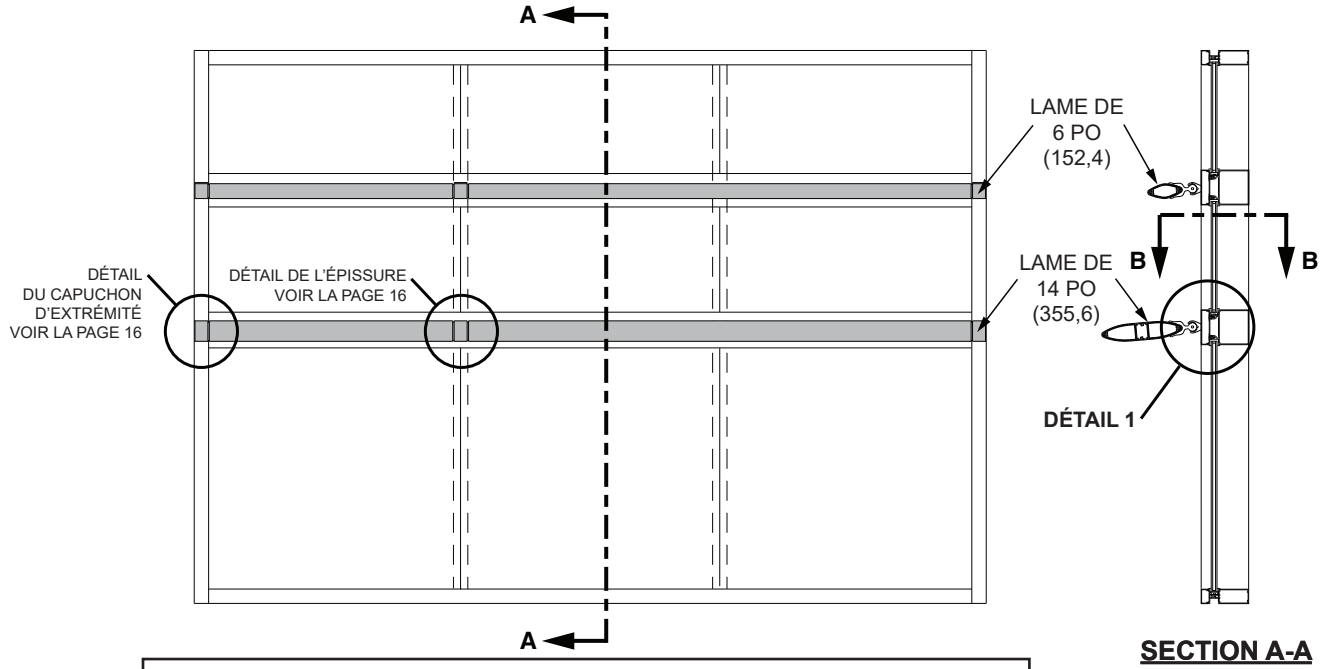
**REMARQUE : VOIR LA PAGE 21  
POUR CONNAÎTRE LES LAMES  
DE PARE-SOLEIL EN OPTION.**

**SECTION B-B**  
Des montants du système de mur 1600®1  
sont utilisés aux jambages.

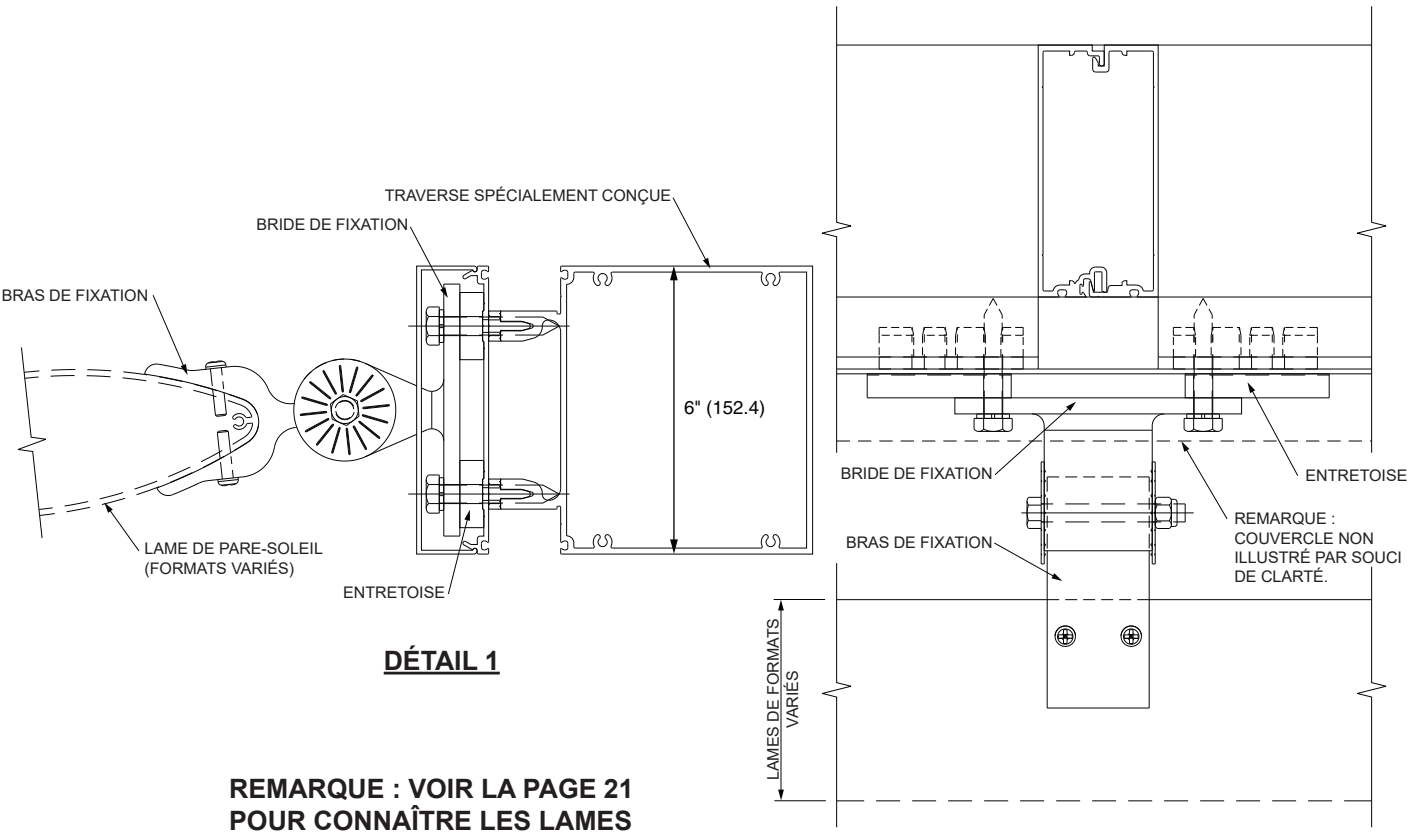
Kawneer se réserve le droit de modifier les configurations sans préavis lorsque jugé nécessaire pour améliorer le produit.  
© 2012, Kawneer Company, Inc.

Pour de l'information supplémentaire et les détails de CAO, consultez le site [www.kawneer.com](http://www.kawneer.com).

LAME HORIZONTALE AVEC 1600 SS® SSG  
ÉLÉVATION TYPIQUE



**REMARQUE :**  
Il est recommandé d'éviter d'installer des pare-soleil horizontaux directement au-dessus des entrées ou des zones de passage piéton afin d'éliminer tout risque de blessure liée à des chutes de glace ou de neige.



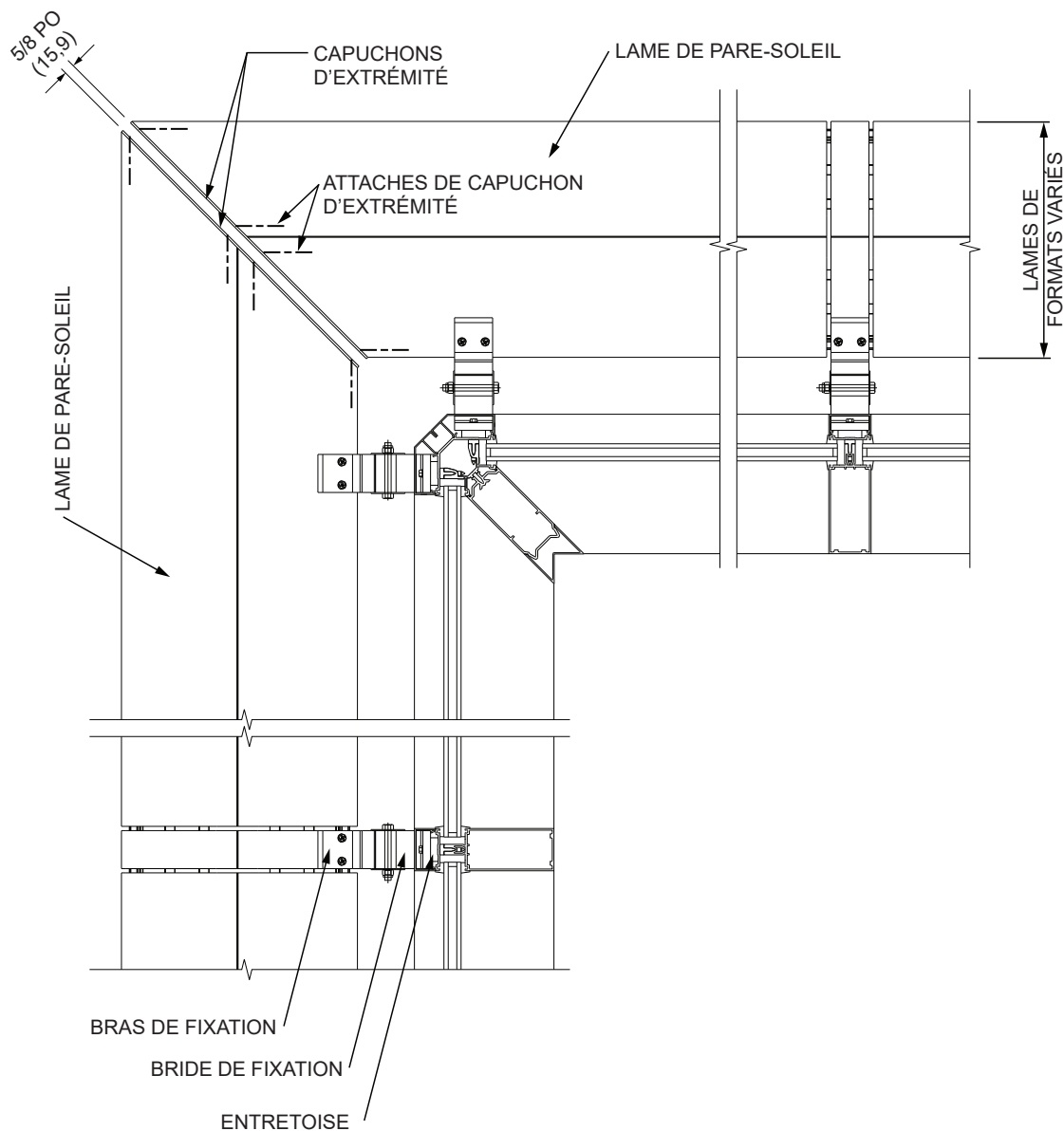
**REMARQUE :** VOIR LA PAGE 21 POUR CONNAÎTRE LES LAMES DE PARE-SOLEIL EN OPTION.

**SECTION B-B**  
Des montants du système de mur 1600 SS sont utilisés aux jambages.

Les lois et les codes du bâtiment régissant la conception et l'utilisation de produits Kawneer, tels que les produits d'entrée, de fenêtres et de murs rideaux vitrés varient grandement. Kawneer ne contrôle pas la sélection des configurations de produits, du choix de quincaillerie ou du verre, et décline toute responsabilité en la matière.

Kawneer se réserve le droit de modifier les configurations sans préavis lorsque jugé nécessaire pour améliorer le produit.  
© 2012, Kawneer Company, Inc.

**REMARQUE :**  
**L'ILLUSTRATION EST BASÉE SUR LE SYSTÈME DE MUR 1600®1.**  
**LES AUTRES SYSTÈMES SONT SIMILAIRES.**



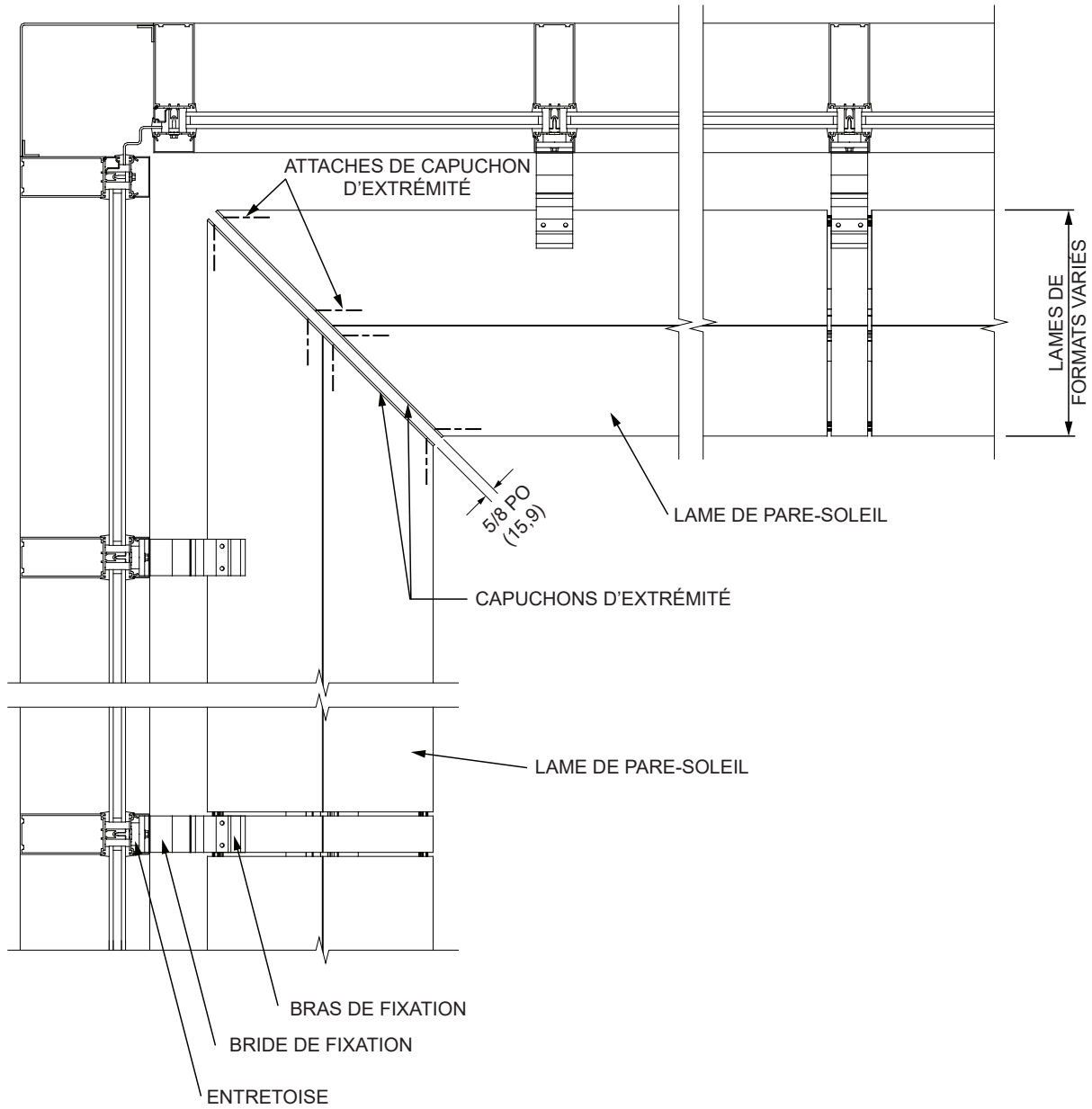
Les lois et les codes du bâtiment régissant la conception et l'utilisation de produits Kawneer, tels que les produits d'entrée, de fenêtres et de murs rideaux vitrés varient grandement. Kawneer ne contrôle pas la sélection des configurations de produits, du choix de quincaillerie ou du verre, et décline toute responsabilité en la matière.

Kawneer se réserve le droit de modifier les configurations sans préavis lorsque jugé nécessaire pour améliorer le produit.

© 2012, Kawneer Company, Inc.



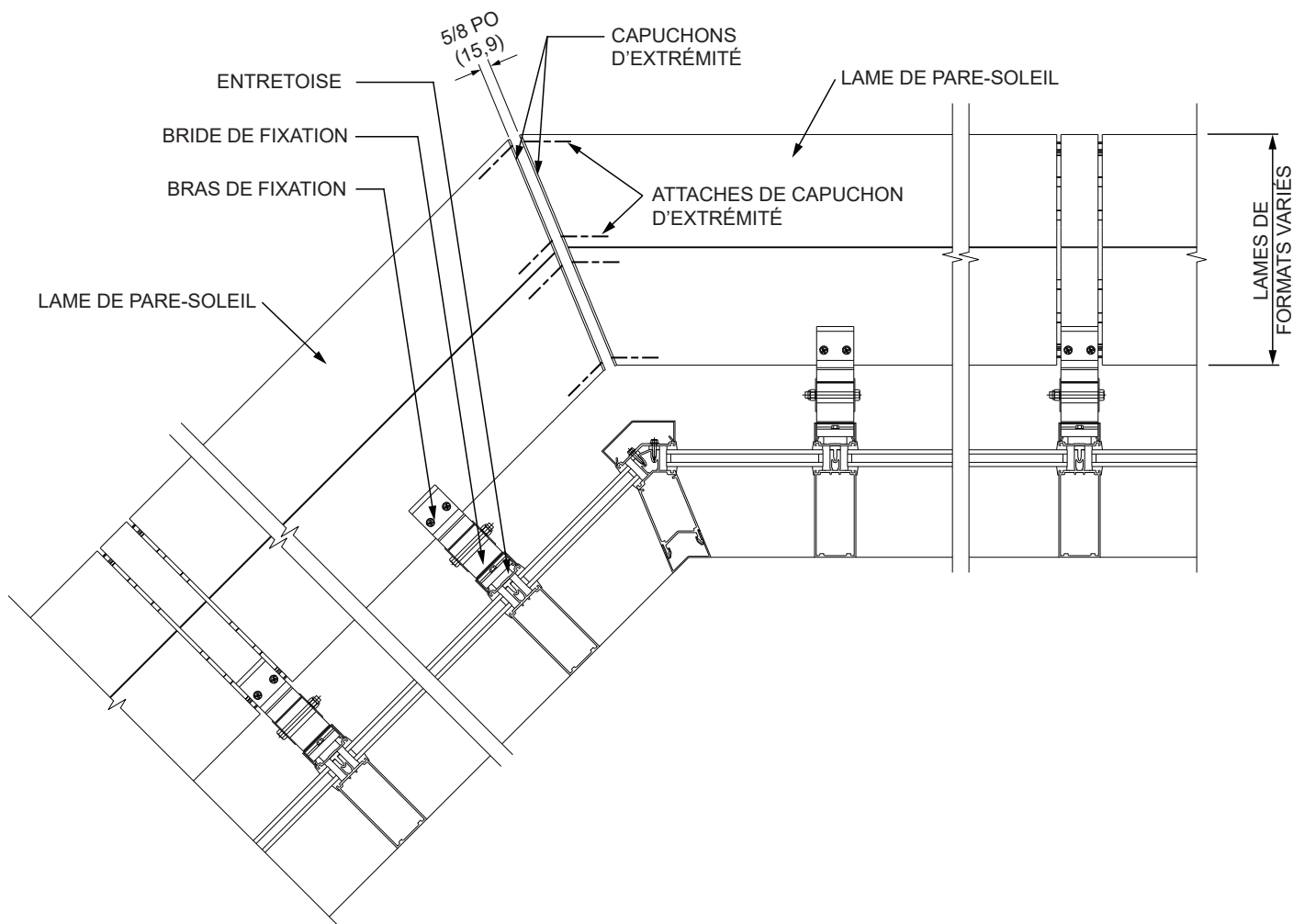
**REMARQUE :**  
L'ILLUSTRATION EST BASÉE SUR LE SYSTÈME DE MUR 1600®1.  
LES AUTRES SYSTÈMES SONT SIMILAIRES.



Les lois et les codes du bâtiment régissant la conception et l'utilisation de produits Kawneer, tels que les produits d'entrée, de fenêtres et de murs rideaux varient grandement. Kawneer ne contrôle pas la sélection des configurations de produits, du choix de quincaillerie ou du verre, et décline toute responsabilité en la matière.

Kawneer se réserve le droit de modifier les configurations sans préavis lorsque jugé nécessaire pour améliorer le produit.  
© 2012, Kawneer Company, Inc.

**REMARQUE :**  
**L'ILLUSTRATION EST BASÉE SUR LE SYSTÈME DE MUR 1600®1.**  
**LES AUTRES SYSTÈMES SONT SIMILAIRES.**

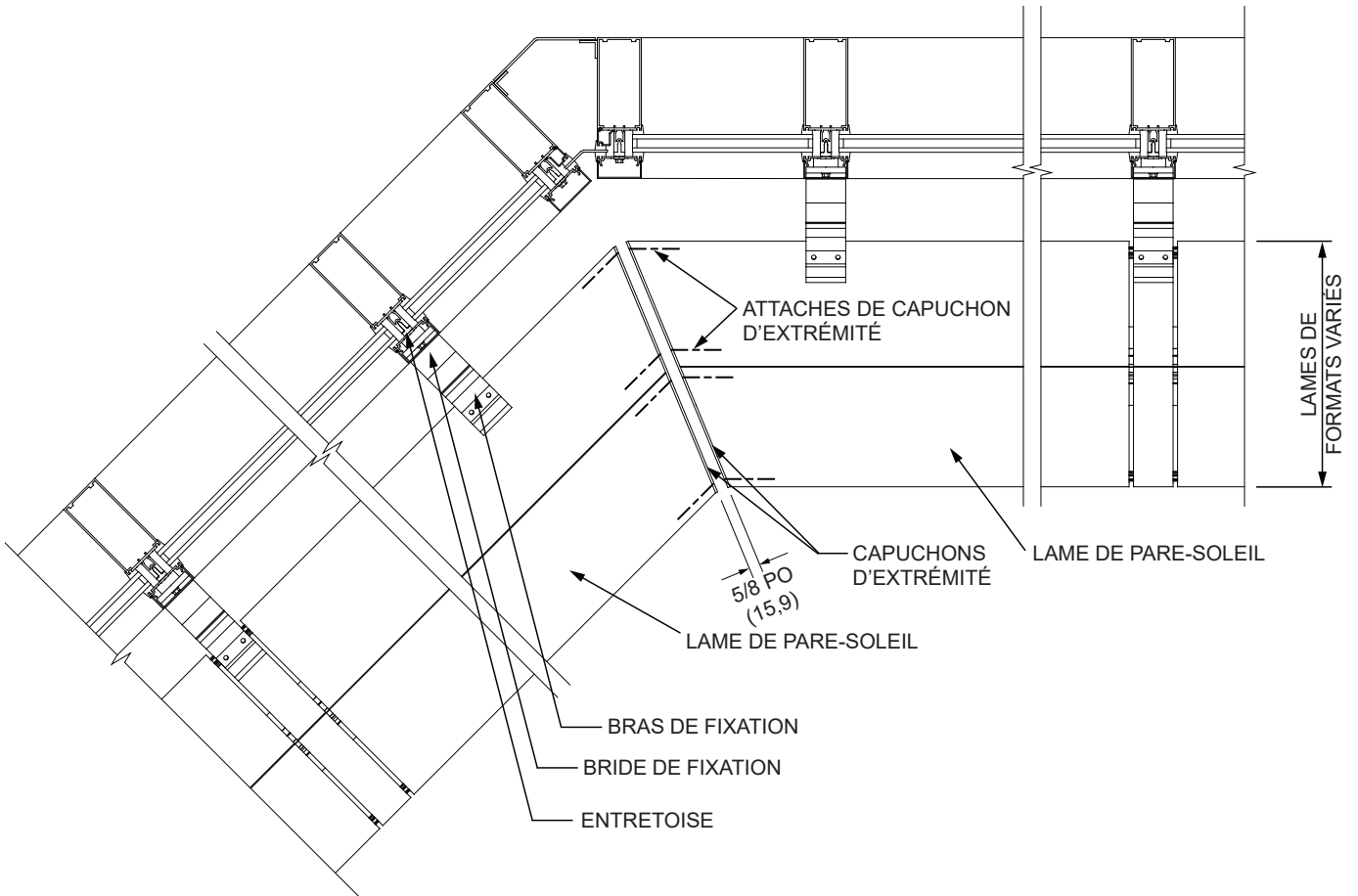


Les lois et les codes du bâtiment régissant la conception et l'utilisation de produits Kawneer, tels que les produits d'entrée, de fenêtres et de murs rideaux vitrés varient grandement. Kawneer ne contrôle pas la sélection des configurations de produits, du choix de quincaillerie ou du verre, et décline toute responsabilité en la matière.

Kawneer se réserve le droit de modifier les configurations sans préavis lorsque jugé nécessaire pour améliorer le produit.

© 2012, Kawneer Company, Inc.

**REMARQUE :**  
**L'ILLUSTRATION EST BASÉE SUR LE SYSTÈME DE MUR 1600®1.**  
**LES AUTRES SYSTÈMES SONT SIMILAIRES.**

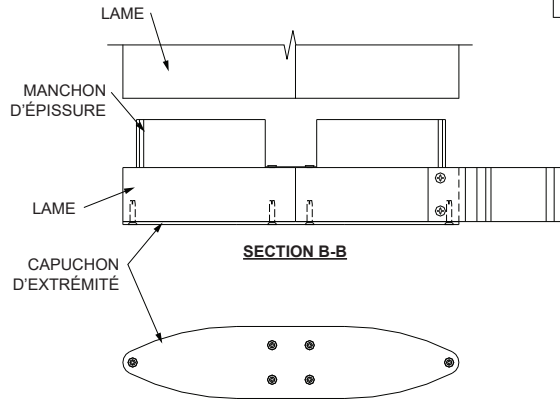
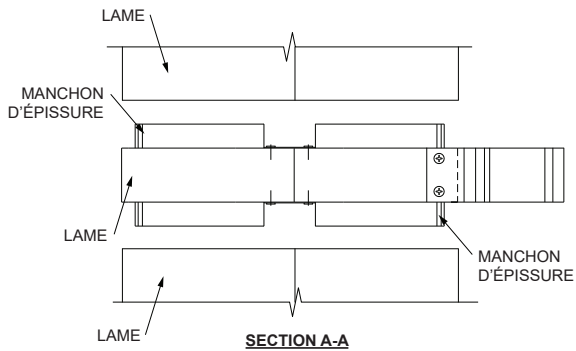
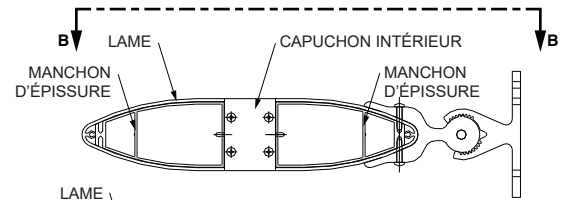
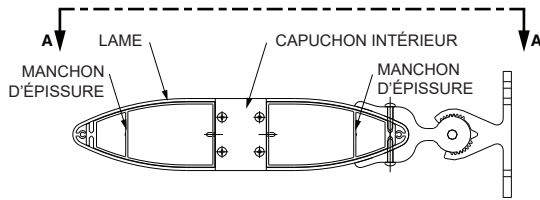
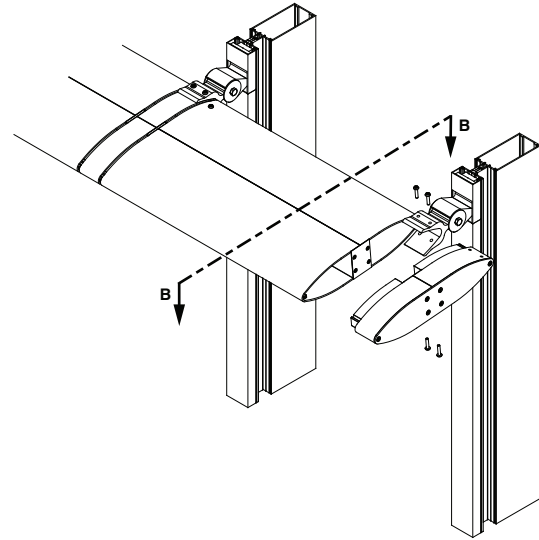
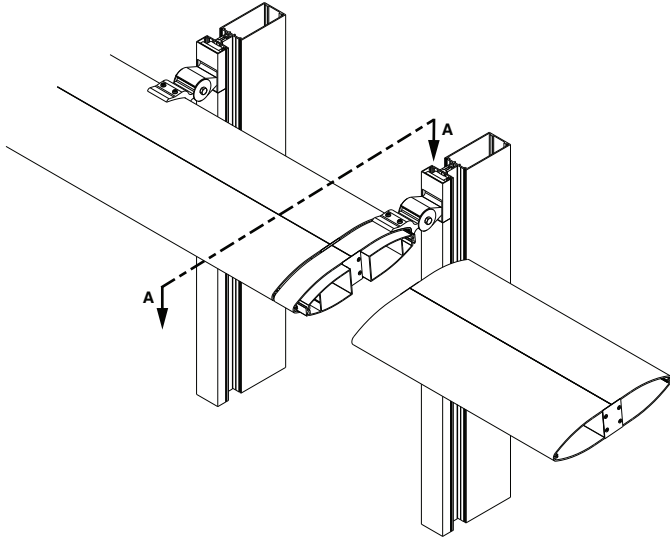


Les lois et les codes du bâtiment régissant la conception et l'utilisation de produits Kawneer, tels que les produits d'entrée, de fenêtres et de murs rideaux vitrés varient grandement. Kawneer ne contrôle pas la sélection des configurations de produits, du choix de quincaillerie ou du verre, et décline toute responsabilité en la matière.

Kawneer se réserve le droit de modifier les configurations sans préavis lorsque jugé nécessaire pour améliorer le produit.  
 © 2012, Kawneer Company, Inc.

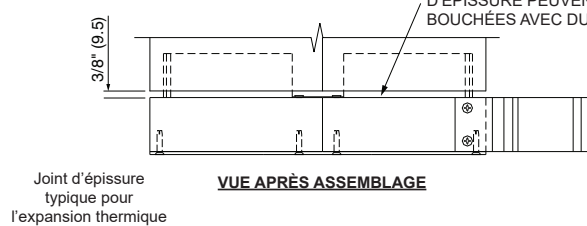
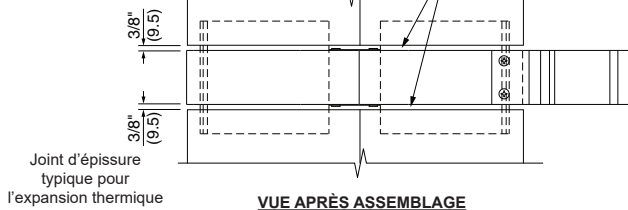
ASSEMBLAGE DES JOINTS D'ÉPISURE

ASSEMBLAGE DES CAPUCHONS D'EXTRÉMITÉ



FACULTATIF :  
LES BRÈCHES DANS LE JOINT  
D'ÉPISURE PEUVENT ÊTRE  
BOUCHÉES AVEC DU SILICONE.

FACULTATIF :  
LES BRÈCHES DANS LE JOINT  
D'ÉPISURE PEUVENT ÊTRE  
BOUCHÉES AVEC DU SILICONE.



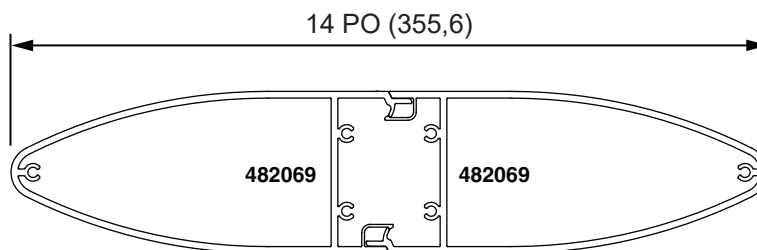
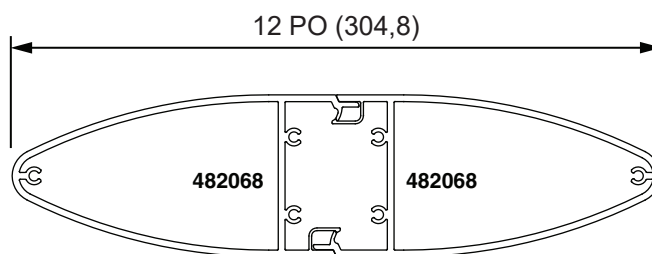
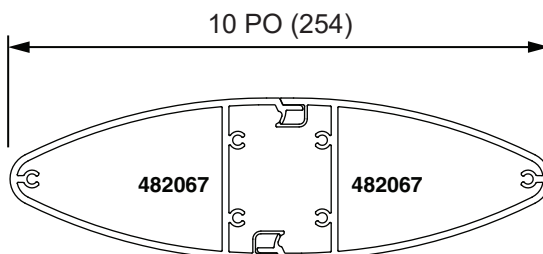
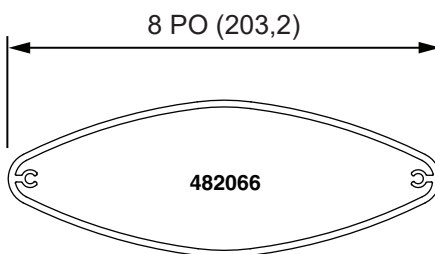
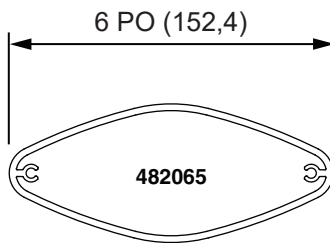
Les lois et les codes du bâtiment régissant la conception et l'utilisation de produits Kawneer, tels que les produits d'entrée, de fenêtres et de murs rideaux vitrés varient grandement. Kawneer ne contrôle pas la sélection des configurations de produits, du choix de quincaillerie ou du verre, et décline toute responsabilité en la matière.

Kawneer se réserve le droit de modifier les configurations sans préavis lorsque jugé nécessaire pour améliorer le produit.

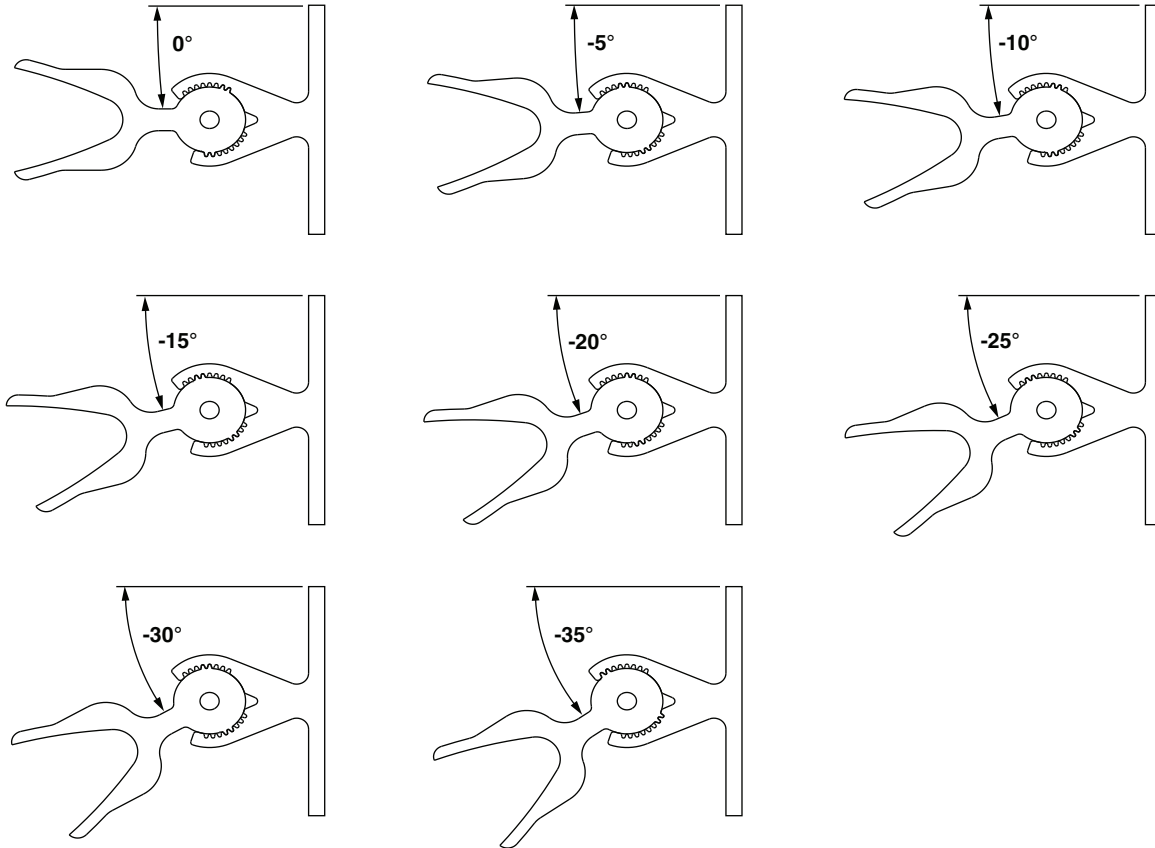
© 2012, Kawneer Company, Inc.

Les lois et les codes du bâtiment régissant la conception et l'utilisation de produits Kawneer, tels que les produits d'entrée, de fenêtres et de murs rideaux vitrés varient grandement. Kawneer ne contrôle pas la sélection des configurations de produits, du choix de quincaillerie ou du verre, et décline toute responsabilité en la matière.

Kawneer se réserve le droit de modifier les configurations sans préavis lorsque jugé nécessaire pour améliorer le produit.  
© 2012, Kawneer Company, Inc.



ANGLES POUR LES APPLICATIONS À LAME SIMPLE HORIZONTALE  
ROTATION DE 0° À -35°

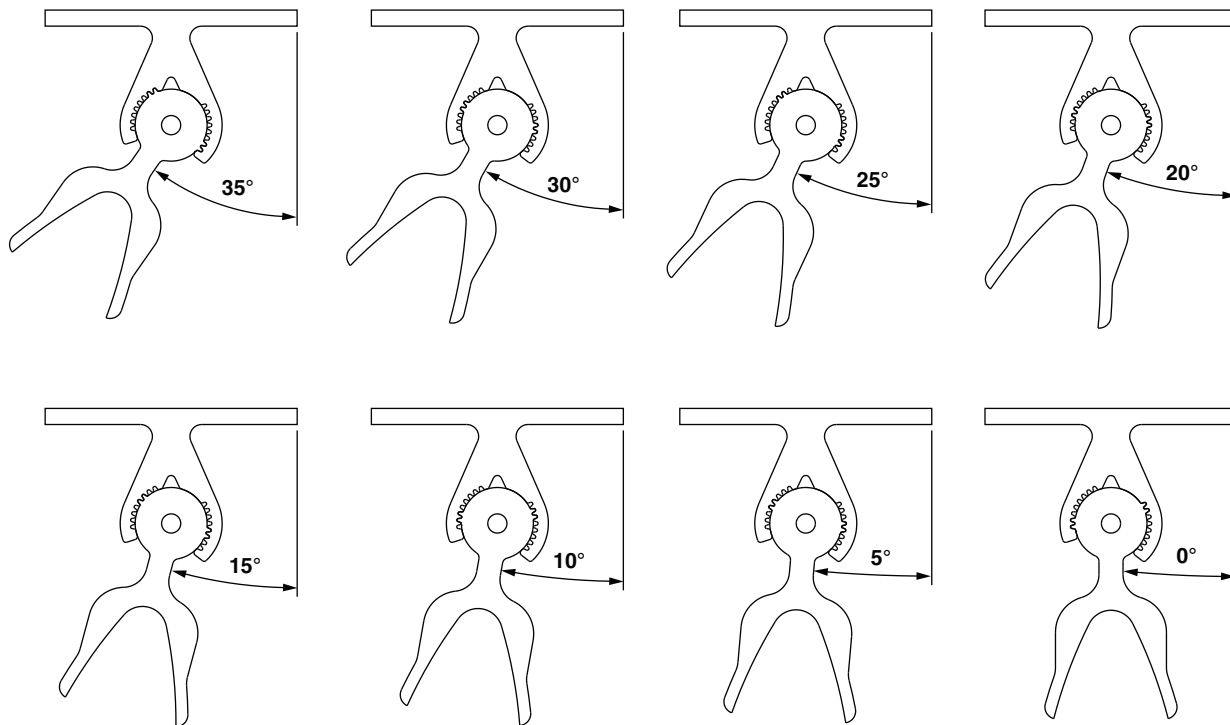


**REMARQUE :**  
LES BRIDES DE FIXATION ET BRAS DE FIXATION SONT OFFERTS DANS  
UNE VARIÉTÉ DE FINIS PEINTS SEULEMENT. ILS SERONT MUNIS D'UN FINI  
ASSORTI AU FINI ANODISÉ.

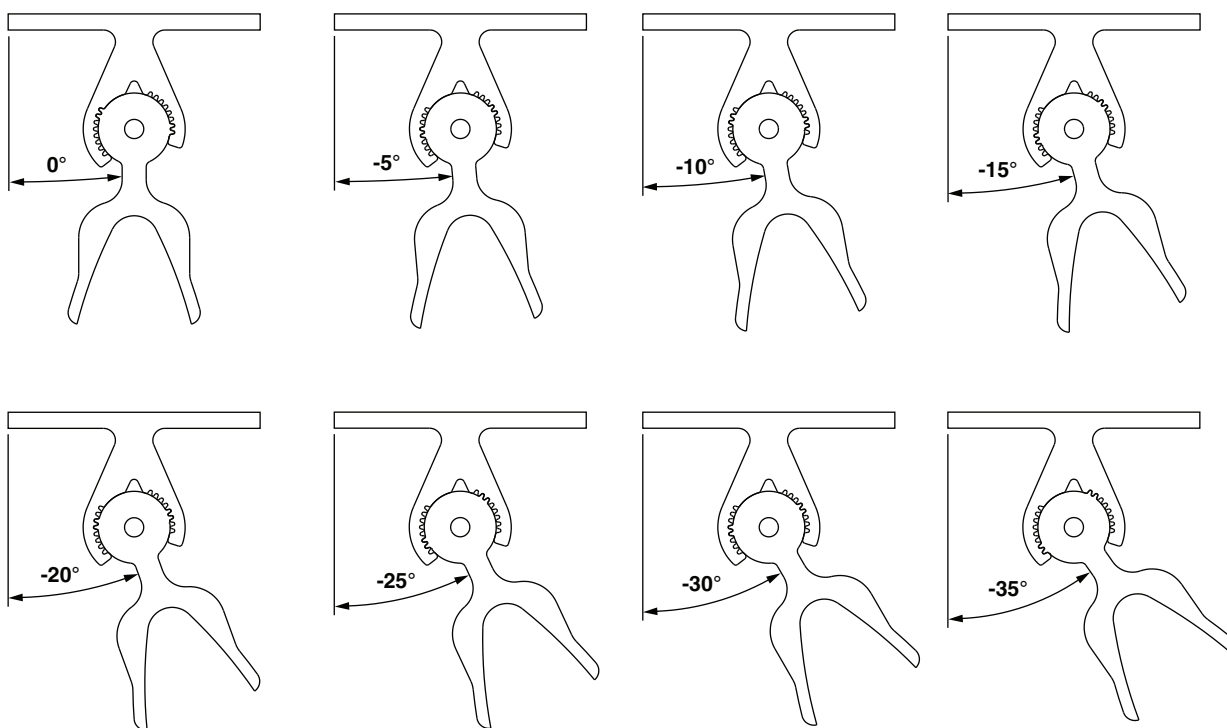
Les lois et les codes du bâtiment régissant la conception et l'utilisation de produits Kawneer, tels que les produits d'entrée, de fenêtres et de murs rideaux vitrés varient grandement. Kawneer ne contrôle pas la sélection des configurations de produits, du choix de quincaillerie ou du verre, et décline toute responsabilité en la matière.

Kawneer se réserve le droit de modifier les configurations sans préavis lorsque jugé nécessaire pour améliorer le produit.  
© 2012, Kawneer Company, Inc.

### ANGLES POUR LES APPLICATIONS À LAME SIMPLE VERTICALE ROTATION DE 35° À 0°



### ANGLES POUR LES APPLICATIONS À LAME SIMPLE VERTICALE ROTATION DE 0° À -35°



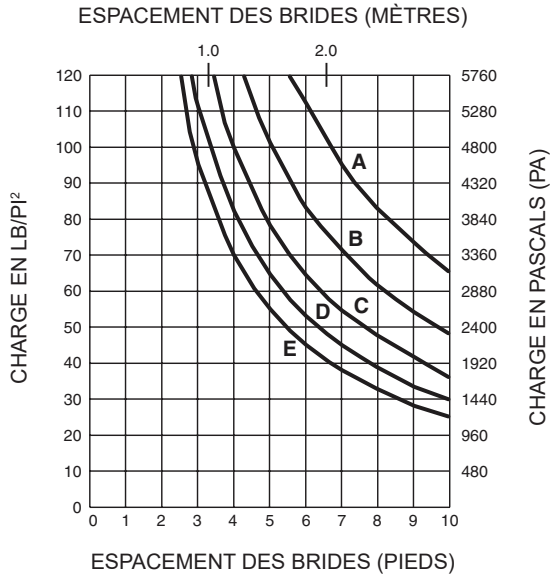
**REMARQUE : LES BRIDES DE FIXATION ET BRAS DE FIXATION SONT OFFERTS DANS UNE VARIÉTÉ DE FINIS PEINTS SEULEMENT. ILS SERONT MUNIS D'UN FINI ASSORTI AU FINI ANODISÉ.**

Les lois et les codes du bâtiment régissant la conception et l'utilisation de produits Kawneer, tels que les produits d'entrée, de fenêtres et de murs rideaux varient grandement. Kawneer ne contrôle pas la sélection des configurations de produits, du choix de quincaillerie ou du verre, et décline toute responsabilité en la matière.

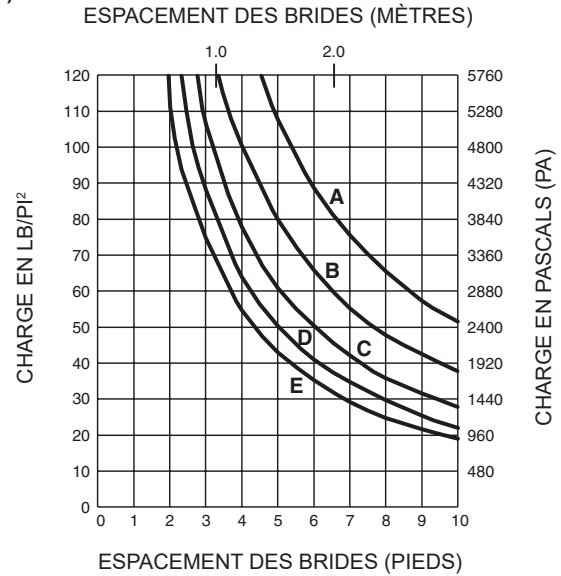
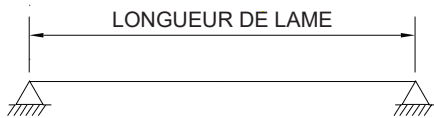
Kawneer se réserve le droit de modifier les configurations sans préavis lorsque jugé nécessaire pour améliorer le produit.  
© 2012, Kawneer Company, Inc.

LA CHARGE EST UNE COMBINAISON DE TOUTES LES CHARGES APPLIQUÉES, TELLES QUE LA POUSSÉE DU VENT, LA NEIGE, LA GLACE, ETC., EXERÇANT UNE PRESSIION PERPENDICULAIRE À LA LAME. LES GRAPHIQUES ONT ÉTÉ AJUSTÉS POUR TENIR COMPTE DES CHARGES PERMANENTES DES LAMES. AINSI, IL N'EST PAS NÉCESSAIRE D'INCLURE LES CHARGES PERMANENTES DANS LE CALCUL DES CHARGES. LES GRAPHIQUES SONT BASÉS SUR UNE CHARGE MAXIMALE (INCLUANT LA CHARGE PERMANENTE) DE 350 LBS (157 KG) EXERCÉE SUR LA BRIDE D'ANCRAGE.

- A = LAME DE 6 PO (152,4)**
- B = LAME DE 8 PO (203,2)**
- C = LAME DE 10 PO (254)**
- D = LAME DE 12 PO (304,8)**
- E = LAME DE 14 PO (355,6)**



**TRAVÉE SIMPLE  
HORIZONTALE ET VERTICALE**



**TRAVÉE JUMELÉE  
HORIZONTALE ET VERTICALE**



Les lois et les codes du bâtiment régissant la conception et l'utilisation de produits Kawneer, tels que les produits d'entrée, de fenêtres et de murs rideaux vitrés varient grandement. Kawneer ne contrôle pas la sélection des configurations de produits, du choix de quincaillerie ou du verre, et décline toute responsabilité en la matière.

Kawneer se réserve le droit de modifier les configurations sans préavis lorsque jugé nécessaire pour améliorer le produit.  
© 2012, Kawneer Company, Inc.